

ХАРАКТЕРИСТИКИ

- **ПОДАЧА 4,5 Г СМАЗКИ НА ХОД;**
- **МАЛЫЙ РАСХОД ПРИ ВЫСОКОМ ДАВЛЕНИИ.**
- **ВЫХОД СМАЗКИ 3/8 GAS CONICO**

Ручной НАСОС ВЫСОКОГО ДАВЛЕНИЯ

Прочная конструкция доказанной долговечности.

Насосы подают 4.5 г смазки на ход и могут преодолеть максимальное противодействие в 350 бар.

Подача смазки осуществляется во время хода рабочего рычага вниз. Для приведения рычага в нерабочее положение, т.е. вниз, для предупреждения вытекания смазки из насоса следует повернуть ручку игольчатого клапана против часовой стрелки.

Насос снабжен фильтром.



Детали с № 1 до № 26 входят в состав насоса код 133070

- Компоненты кода 133070
- Компоненты кода 133004 (позиция 13)
- Компоненты кода 1113210 (позиция 26)

№	Описание	Код	Кол-во
11	Ниппель 3/8 Gas ключ 19	133085	1
12	Игольчатый винтель	132021	1
13	Стебель с поршнем ke 12	133004	1
14	Стебель	133082	1
15	Уплотнение из меди	319012	1
16	Трубка	133005	1
17	Плита	133006	1
18	Заглушка	133007	1
19	Уплотнение из кожи	133008	3
20	Клапан ключ 16	133009	1
21	Поршень	133002	1
22	Шина	18735	1
23	Эластичное кольцо	234062	1
24	Цилиндр	133003	1
25	Уплотнение из меди	133010	1
26	Фильтр конич. для смазки 3/8	111321	1
29	Фильтр картридж густ. смазки	111320	1
30	Пружина	111320	1
32	Винт ТФ	11376	2
33	Пружинная шайба	16009	2
34	Шестигранная гайка	16404	2
35	Прижимной диск для бака 12кг	133050	1
36	Ручка	133022	1
37	Пружинная шайба	16228	2
38	Шестигранная гайка	16408	1
39	Заводская табличка	331010	1
40	Бак 12 кг	132100	1
41	Крышка	133301	1

№	Описание	Код	Кол-во
●	Насос с фильтром, пласт. смазки	133070	1
● 1	Рычаг	133020	1
2	Штырь	151020	3
3	Шина	18741	3
4	Прокладка P5	18821	1
5	Втулка ключ 30	132017	1
6	Уплотнение	132018	1
7	Уплотнение	132019	1
8	Уплотнение из меди	132020	1
9	Вилка	151019	1
10	Корпус насоса	133001	1

ПРИМЕНЕНИЕ

- **ПОДАЧА СМАЗКИ НА НУЖНУЮ ТОЧКУ**

Контакты

www.dropsa.com
sales@dropsa.com

ITALIA

Dropsa SpA
 t. +39 02-250791
 f. +39 02-25079767

U.K.

Dropsa (UK) Ltd
 t. +44 (0)1784-431177
 f. +44 (0)1784-438598

GERMANY

Dropsa GmbH
 t. +49 (0)211-394-011
 f. +49 (0)211-394-013

FRANCE

Dropsa Ame
 t. +33 (0)1-3993-0033
 f. +33 (0)1-3986-2636

U.S.A.

Dropsa Corporation
 t. +1 586-566-1540
 f. +1 586-566-1541

AUSTRALIA

Dropsa Australia Ltd.
 t. +61 (02)-9938-6644
 f. +61 (02)-9938-6611

BRAZIL

Dropsa Brasil Ind.e
 Com.Ltda
 t. +55 (0)11-563-10007
 f. +55 (0)11-563-19408

CHINA

Dropsa Lubrication
 Systems (Shanghai)
 Co., Ltd
 t. +86 (021) 67740275
 f. +86 (021) 67740205

ТЕХНИЧЕСКОЕ ОБСЛУЖИВАНИЕ НАСОСА

Хотя бы раз в год необходимо очистить внутреннюю часть насоса. В случае работы насоса в пыльных условиях и с использованием добавок к смазывающим маслам очистка должна выполняться чаще.

Для этого нужно отсоединить трубы, вынуть насос из бака, очистить бензином сетчатку фильтра.

Выкачать бензин, хорошо просушить внутри бака и повторить операцию с жидким маслом.

СМАЗКИ

Использовать качественные смазывающие материалы, не содержащие агрессивные и твердые вещества.

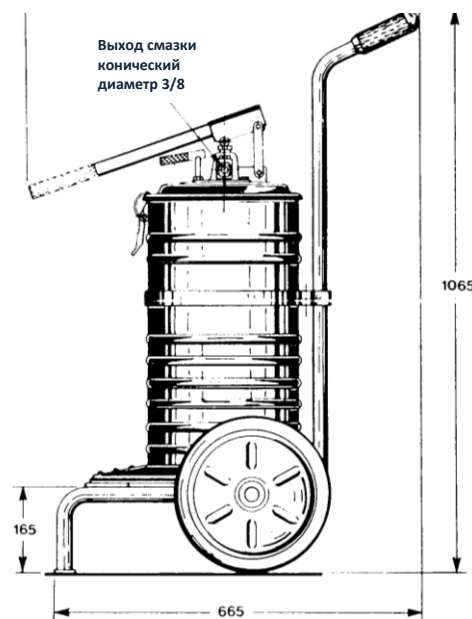
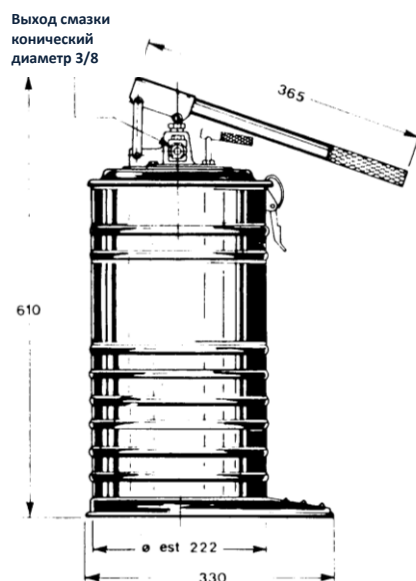
Использовать пластичные смазки с хорошей прокачиваемостью (минимальный индекс проникания 280/300 ASTM)

РАЗМЕРЫ (НЕ В МАСШТАБЕ)

Код 254800 – Насос с тележкой. Вес 17500 кг (прибл.)

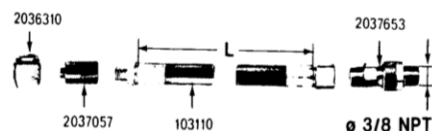
Код 1140000 – Тележка. Вес 8600 кг (приблиз.)

Код 133000 – Насос. Вес 8900 кг

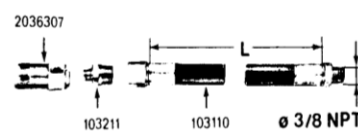


АКСЕССУАРЫ

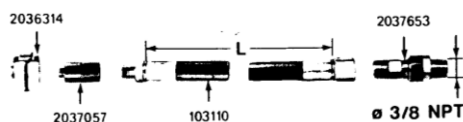
АКСЕССУАРЫ (заказывать отдельно). ПРИ ЗАКАЗЕ ШЛАНГА ОБЯЗАТЕЛЬНО УКАЗАТЬ НУЖНУЮ ДЛИНУ В СМ.



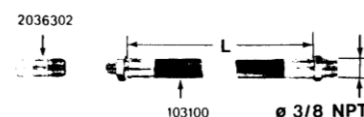
В СБОРЕ КОД 101835, ШЛАНГ Ø 10x22 С РАЗЪЕМОМ ДЛЯ ПОДКЛЮЧЕНИЯ КНОПКИ. СТАНДАРТНЫЙ РАЗМЕР



В СБОРЕ КОД 101820, ШЛАНГ Ø 10x22 С ГИДРАВЛИЧЕСКОЙ ГОЛОВКОЙ ДЛЯ ЗАПРАВКИ.



В СБОРЕ КОД 101840, ШЛАНГ Ø 10x22 С РАЗЪЕМОМ ДЛЯ ПОДКЛЮЧЕНИЯ КНОПКИ. БОЛЬШОЙ РАЗМЕР



В СБОРЕ КОД 101831, ШЛАНГ Ø 10x22 С ГИДРАВЛИЧЕСКОЙ ГОЛОВКОЙ.