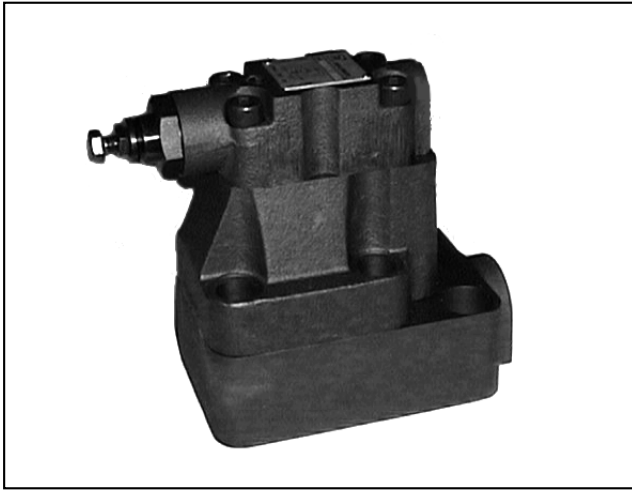




**DIPLOMATIC
HYDRAULICS**

21 410/198 RD



RQ - P**
РАЗГРУЗОЧНЫЙ КЛАПАН
(ДЛЯ КОНТУРОВ С
ГИДРОАККУМУЛЯТОРОМ)

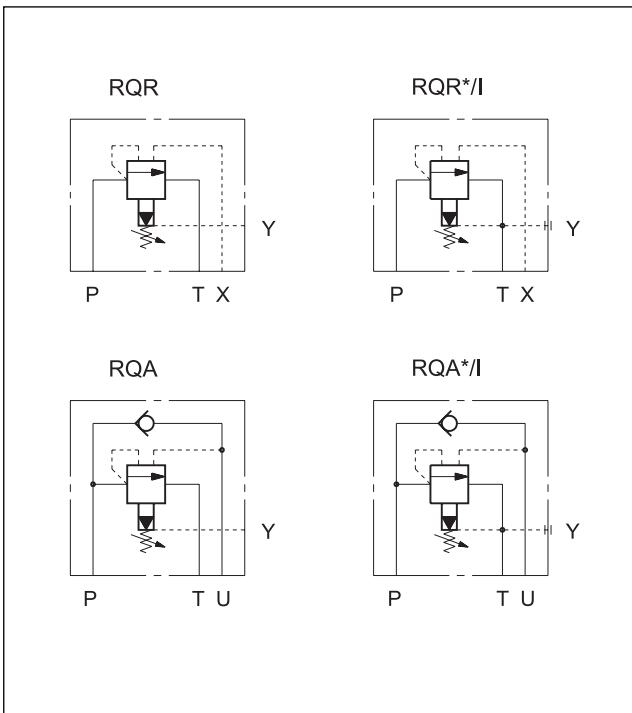
СЕРИЯ 40

RQR* - P
ДЛЯ ДИСТАНЦИОННОГО УПРАВЛЕНИЯ

RQA* - P
СО ВСТРОЕННЫМ ОБРАТНЫМ КЛАПАНОМ

**СТЫКОВОЙ МОНТАЖ НА
ПРОМЕЖУТОЧНОЙ ПЛИТЕ**

ОБОЗНАЧЕНИЯ НА ГИДРАВЛИЧЕСКИХ СХЕМАХ



ПРИНЦИП ДЕЙСТВИЯ



- Клапаны серий RQR и RQA обладают не только стандартными функциями перепускных или предохранительных клапанов, но также и характеристиками безнапорной разгрузки насоса при достижении давления настройки. Для обеспечения данного условия требуется использование гидроаккумулятора, гарантирующего наличие давления в контуре. Использование обратного клапана предотвращает сброс давления из гидроаккумулятора через клапан в открытом положении.
- Клапаны имеют уравнивающий золотник в главной ступени и широкие проходы для больших потоков, что обеспечивает снижение перепадов давления.

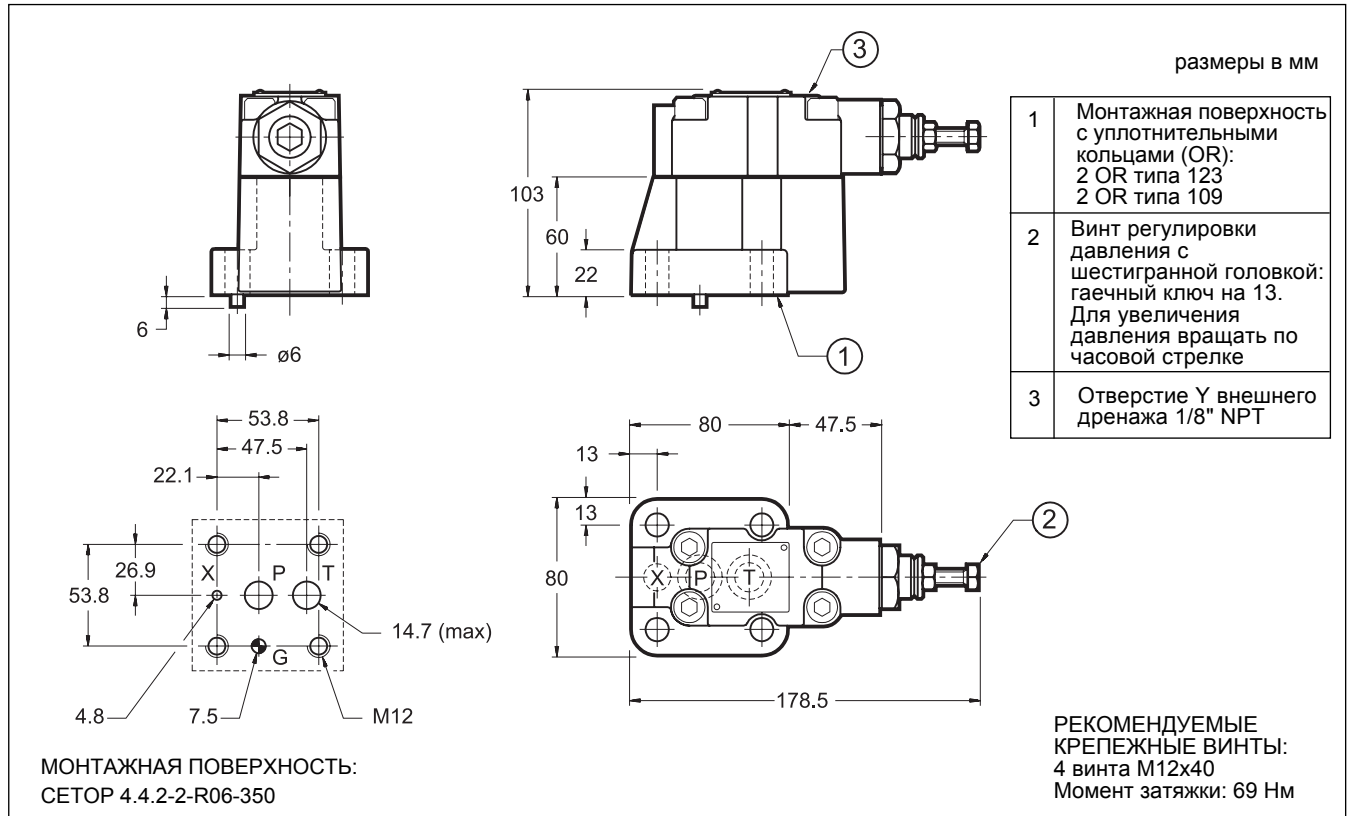
РАБОЧИЕ ХАРАКТЕРИСТИКИ (для минерального масла вязкостью 36 сантистокс (сСт) при 50°C)		RQR3-P	RQR5-P	RQR7-P	RQA5-P	RQA7-P
Максимальное рабочее давление	бар	350				
Максимальный расход	л/мин	100	200	300	200	300
Диапазон температур окружающей среды	°C	-20 ... +50				
Диапазон температур жидкости	°C	-20 ... +70				
Диапазон вязкостей жидкости	сСт	2,8 ... 380				
Рекомендуемая фильтрация	МКМ (абсолютн.)	≤ 25				
Рекомендуемая вязкость	сСт	25				
Масса	кг	3,5	4,3	6,5	10,4	19



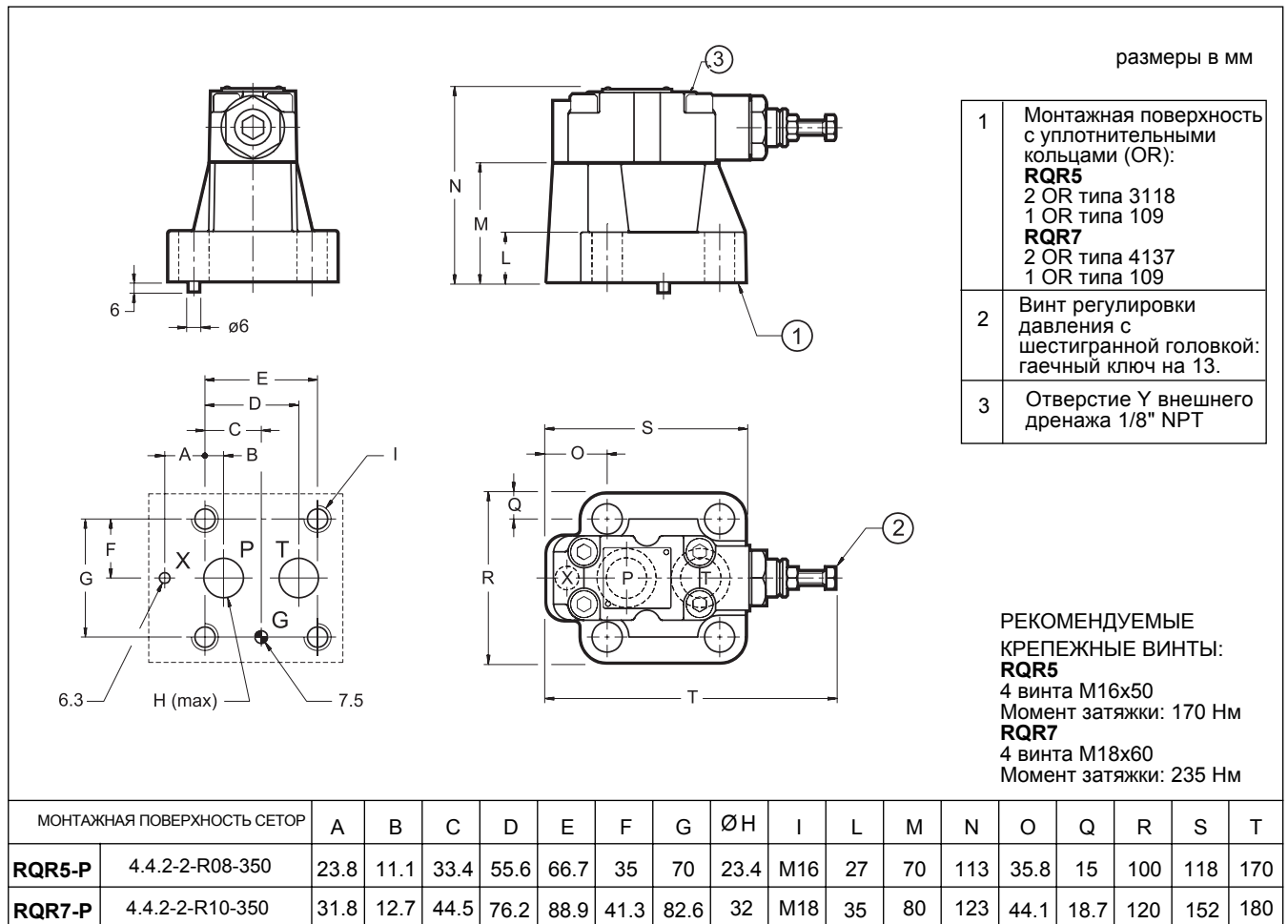
RQ**-P

СЕРИЯ 40

4 - ГАБАРИТНЫЕ И МОНТАЖНЫЕ РАЗМЕРЫ RQR3-P

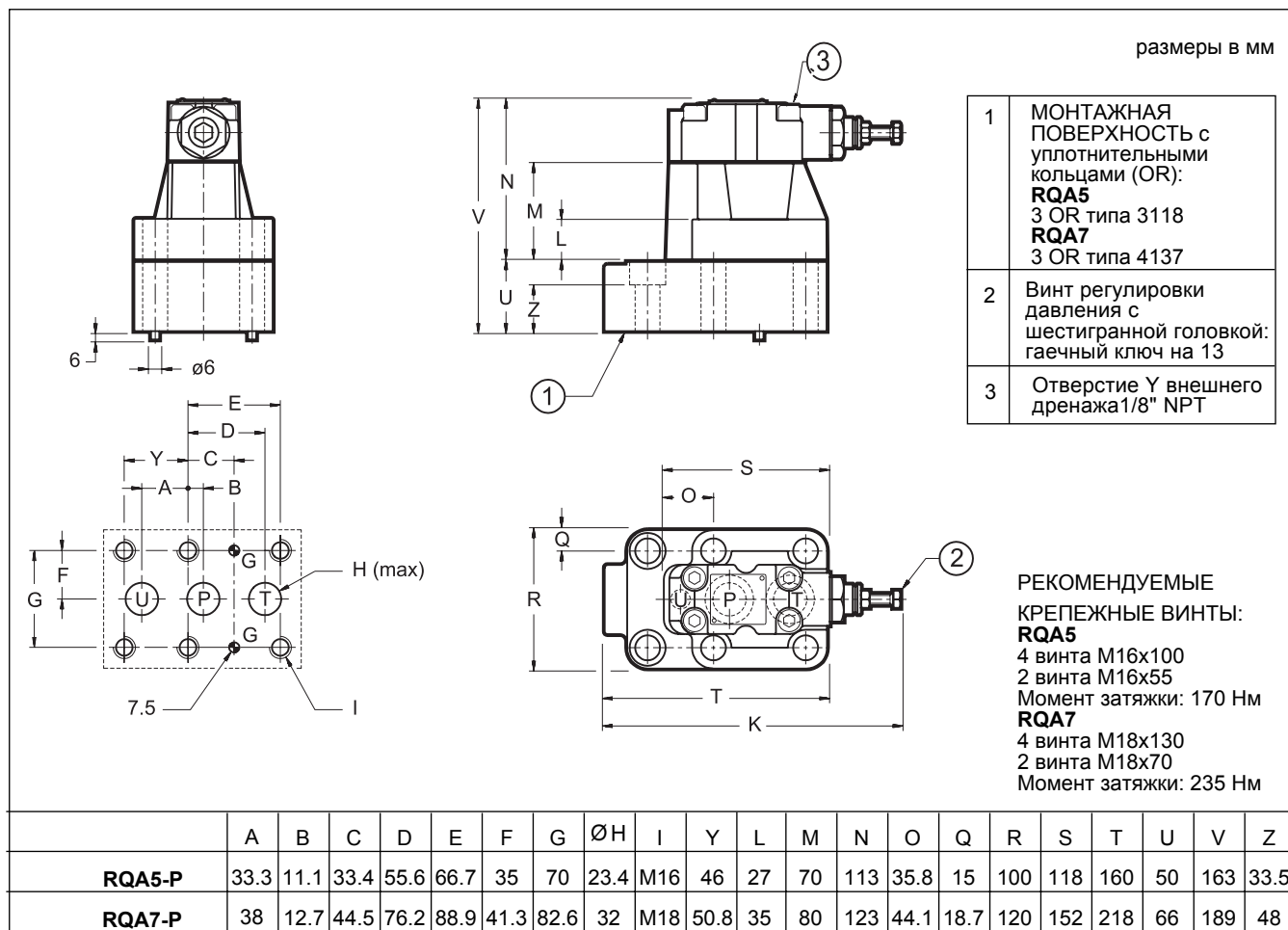


5 - ГАБАРИТНЫЕ И МОНТАЖНЫЕ РАЗМЕРЫ RQR5-P и RQR7-P



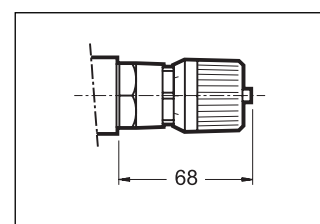


6 - ГАБАРИТНЫЕ И МОНТАЖНЫЕ РАЗМЕРЫ RQA5-P и RQA7-P



7 - РЕГУЛИРОВОЧНАЯ РУЧКА

Клапаны серии RQ могут быть оснащены регулировочной ручкой SICBLOC. При использовании нажать и поворачивать ручку одновременно. Для заказа данного варианта исполнения добавить: /M (см. п. 1).



8 - МОНТАЖНЫЕ ПЛИТЫ (см. каталог 51 000)

	RQR3-P	RQR5-P	RQR7-P	RQA5-P	RQA7-P
Тип плиты	с задним расположением присоединительных отверстий PMRQ3-AI4G	с задним расположением присоединительных отверстий PMRQ5-AI5G	с задним расположением присоединительных отверстий PMRQ7-AI7G	с задним расположением присоединительных отверстий PMRQA5-AI5G	с задним расположением присоединительных отверстий PMRQA7-AI7G
Размеры отверстий P, T, U	1/2" BSP	3/4" BSP	1" 1/4 BSP	3/4" BSP	1" 1/4 BSP
Размеры отверстия X	1/4" BSP	1/4" BSP	1/4" BSP	-	-

	DIPLOMATIC OLEODINAMICA SpA 20025 LEGNANO (MI) - P.le Bozzi, 1 / Via Edison Tel. 0331/472111-472236 - Fax 0331/548328	ПРЕДСТАВИТЕЛЬСТВО в РОССИИ ЗАО "КВАНТА" 125212, г. Москва, Кронштадтский бульвар, д.7, офис 12 Телефон: (095) 739-39-99 Факс: (095) 739-49-99 mail@kvanta.net www.kvanta.net
--	--	---