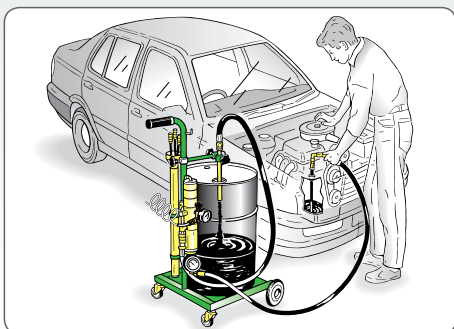




Установки с насосами для откачки отработавшего масла, охлаждающей жидкости, и т. д.

с тележкой

Вмонтированные системы всасывания с приводом от пневмонасоса. Они позволяют выполнить **отсасывание** при помощи прилагаемых щупов. Пневмонасос со специальными прокладками из ВАЙТОНА или NBR Нитрил предназначен для всасывания таких жидкостей, как: различные масла, отработавшее масло, охлаждающая жидкость и тому подобных. Настенная установка позволяет подключить их к вмонтированной системе слива отсасываемой жидкости непосредственно в цистерну для хранения.



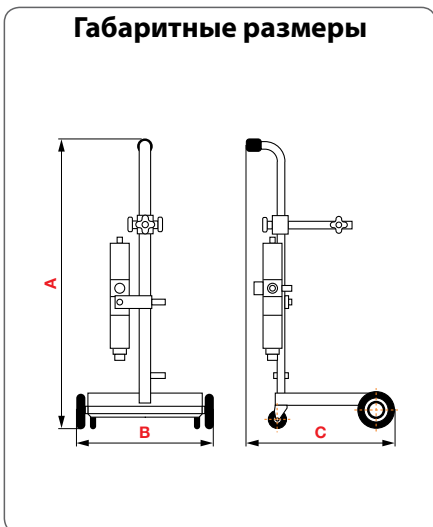
для бочек 30 - 60 кг

для бочек 180 - 220 кг

Артикул		45150	45180
Всасывающий насос	Арт.	33070/A	33070/A
Макс. давление подачи воздуха к насосу	бар	6	6
Уровень шума	дБ	81	81
Для бочек весом	кг	30 - 60	180 - 220
Длина отсасывающей трубы	м	1/2" x 2	1/2" x 2
Длина сливной трубки	м	1/2" x 2	1/2" x 2
Скорость всасывания	л/мин.	1,5 - 2	1,5 - 2
Тележка	Арт.	80050	80200
Колонна	Арт.	-	-
Скоба	Арт.	-	-
Настенный комплект держателей щупов	Арт.	-	-
Раздаточная катушка	Арт.	-	-
Набор щупов	Арт.	45560	45560
Дополнительный щуп	Арт.	45540 ø 12	45540 ø 12
Упаковка	№ - м ³	2 - 0,080	2 - 0,113
Вес	кг	19,5	32,1
Габаритные размеры (А - В - С)	см	100 - 50 - 64	87 - 76 - 67

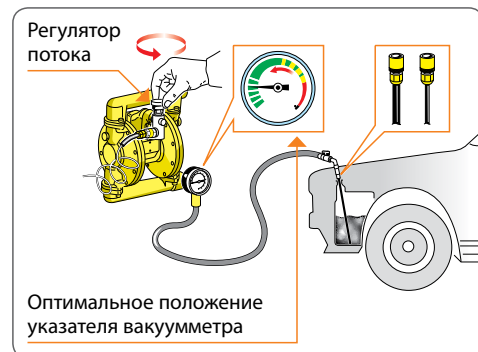
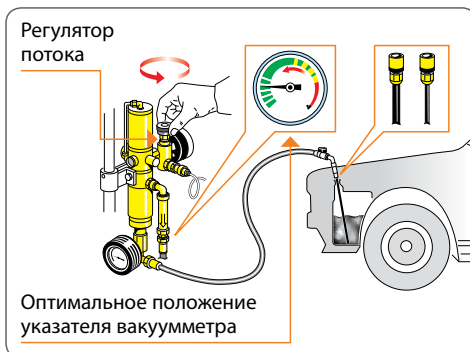
Внимание: не использовать для всасывания воспламеняющихся и корродирующих жидкостей любого рода

Габаритные размеры

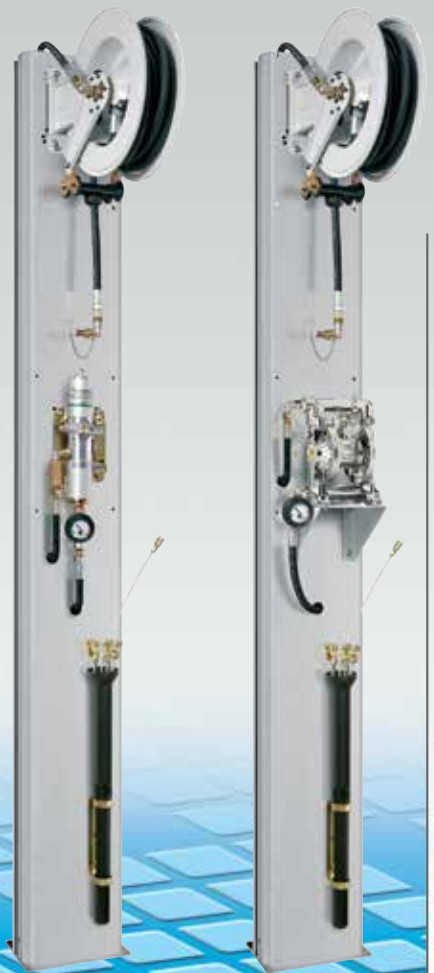


Детали и преимущества

Для правильного выполнения отсасывания насос должен работать медленно. Регулирование скорости функционирования выполняется при помощи регулятора потока, изменяя подачу воздуха на входе. Удостоверьтесь, что указатель вакуумметра всегда находится в оптимальном положении.



настенные



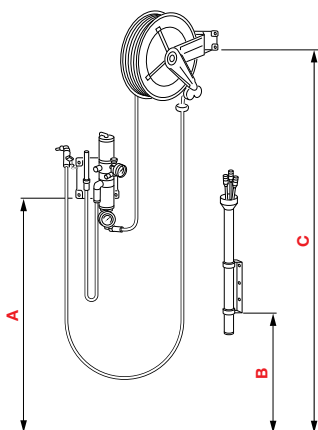
настенные с трубой 4 м

настенные с трубой 10 м

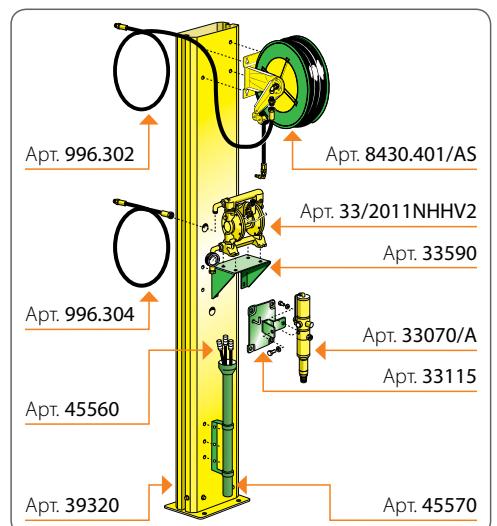
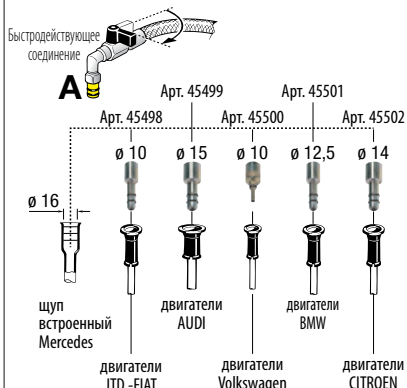
колоннообразные с трубой 10 м

настенные с трубой 4 м		настенные с трубой 10 м		колоннообразные с трубой 10 м	
45100	45300	45110	45310	45111	45311
33070/A	33/2011NHHV2	33070/A	33/2011NHHV2	33070/A	33/2011NHHV2
6	6	6	6	6	6
81	75	81	75	81	75
настенный	настенный	настенный	настенный	настенный	настенный
1/2" x 4	1/2" x 4	1/2" x 10	1/2" x 10	1/2" x 10	1/2" x 10
1/2" x 4	1/2" x 4	1/2" x 4	1/2" x 4	1/2" x 4	1/2" x 4
1,5 - 2	1,5 - 2	1,5 - 2	1,5 - 2	1,5 - 2	1,5 - 2
-	-	-	-	-	-
-	-	-	-	39320	39320
33115	33590	33115	33590	33115	33590
45570	45570	45570	45570	45570	45570
45560	45560	8430.401/AS	8430.401/AS	8430.401/AS	8430.401/AS
45540 ø 12	45540 ø 12	45560	45560	45560	45560
1 - 0,056	2 - 0,070	45540 ø 12	45540 ø 12	45540 ø 12	45540 ø 12
12,2	14	2 - 0,116	3 - 0,130	3 - 0,250	4 - 0,260
130 - 60 - 220	130 - 60 - 220	29,1	31	75	77
		130 - 60 - 220	130 - 60 - 220	245 - 29 - 59	245 - 29 - 59

Габаритные размеры




Соединительные детали для двигателей с встроенным шупом для ускорения всасывания отработанного масла







Установки для откачки топлива

СООТВЕТСТВУЮТ
ТРЕБОВАНИЯМ СТАНДАРТА:
ATEX 94/9 

Установки для откачки топлива, с пневматическим насосом и тележкой.

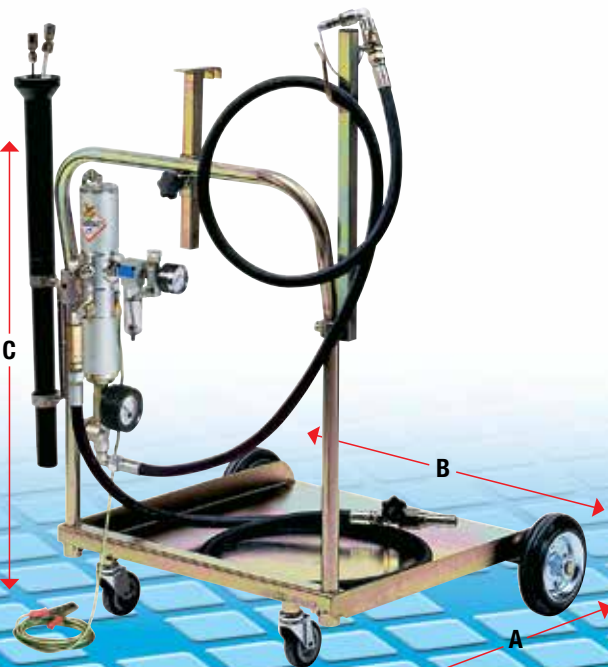
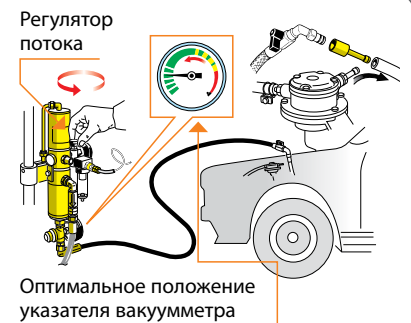
Пневмонасос, оснащенный специальными прокладками из ВАЙТОНА, позволяет произвести отсасывание бензина или дизельного топлива, при помощи прилагаемых щупов или соединений из любой автомашины или мотоцикла. Насосный аспиратор с тележкой легок в управлении и универсален. Установка оснащена заземлением для отвода электростатического тока.



	настенный насос	с тележкой для бочек 30 - 60 кг	с тележкой для бочек 180 - 220 кг
Артикул	45200	45250	45280
Всасывающий насос	Арт. -	33070/A	33070/A
Макс. давление подачи воздуха к насосу	бар 4	4	4
Уровень шума	дБ 81	81	81
Для бочек весом	кг -	50 - 60	180 - 220
Длина отсасывающей трубы	м -	2	2
Длина сливной трубки	м -	2	2
Скорость всасывания	л/мин. 5 - 10	5 - 10	5 - 10
Тележка	Арт. -	80050	80200
Скоба	Арт. 33115	-	-
Набор щупов	Арт. -	щуп \varnothing 8 - щуп \varnothing 12	щуп \varnothing 8 - щуп \varnothing 12
Соединения для труб \varnothing 6 - 8 - 10	Арт. -	45290 - 45291 - 45292	45290 - 45291 - 45292
Заземление 3 м	да	да	да
Упаковка 	№ - м ³ 1 - 0,015	2 - 0,080	2 - 0,113
Вес 	кг 6,2	19,5	32,1
Габаритные размеры (А - В - С) см	13,6 - 6,5 - 36	50 - 50 - 100	76 - 67 - 87

Детали и преимущества

Для правильного выполнения отсасывания насос должен работать медленно. Регулирование скорости функционирования выполняется при помощи регулятора потока, изменяя подачу воздуха на входе. Удостоверьтесь, что указатель вакуумметра всегда находится в оптимальном положении.



Арт. 45290
Соединение
для трубы \varnothing 6



Арт. 45291
Соединение
для трубы \varnothing 8

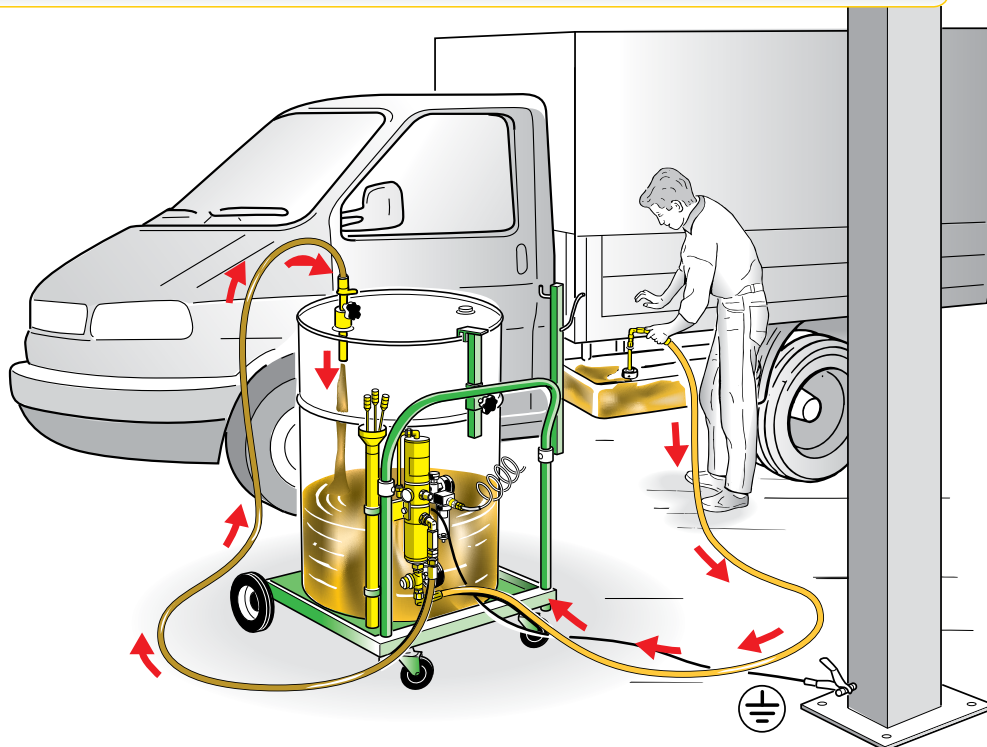


Арт. 45292
Соединение
для трубы \varnothing 10



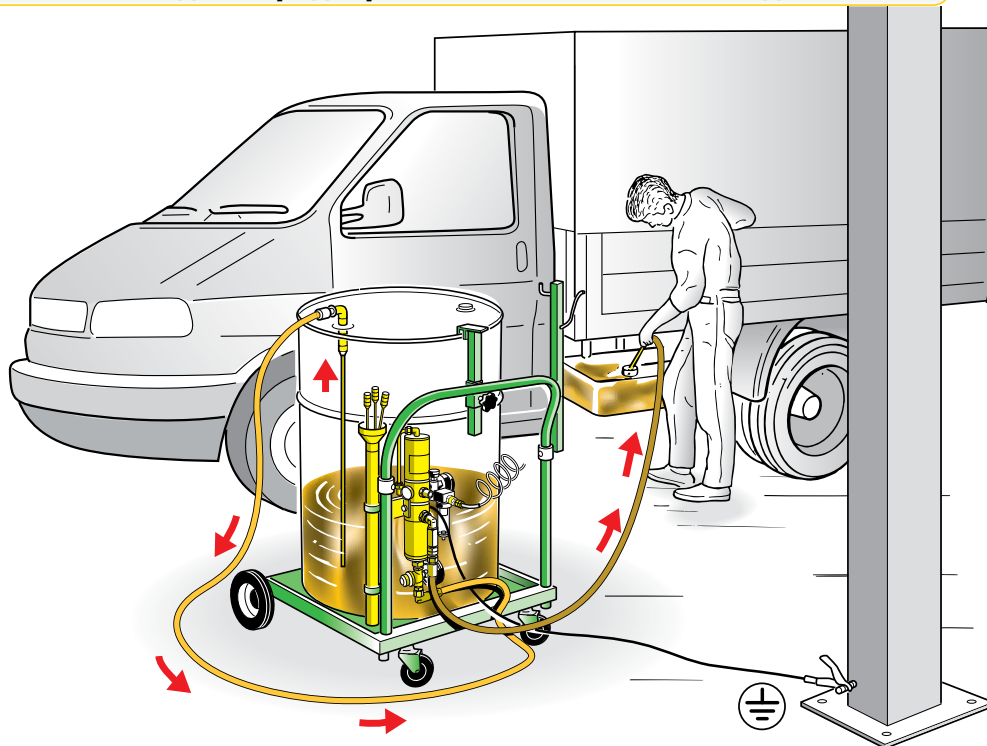
Возможность двойного использования

Фаза всасывания



Отсасывание выполняется при помощи одного из прилагаемых щупов. Для топлива используйте гибкий щуп \varnothing 12 мм.
Примечание: подсоедините заземление перед началом эксплуатации

Фаза подачи предварительно всасываемой жидкости



Выпуск отсосанной жидкости выполняется, поменяв местами трубы. Вставьте отсасывающую трубу в емкость с ранее отсосанной жидкостью. Вставьте сливную трубу в емкость (или бак), в которую необходимо перелить топливо.
Примечание: подсоедините заземление перед началом эксплуатации