



СБОРНЫЕ тележки

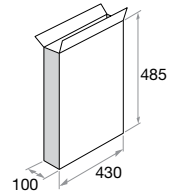
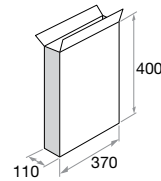
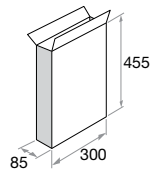
для бочек 20 - 60 кг

Тележки, полностью оцинкованные, пригодные для перемещения бочек 20 - 220 кг. Оснащены 2 или 4 колесами, благодаря чему они очень удобны в управлении. Благодаря небольшому размеру, они удобны при любых рабочих условиях, а их сборная конструкция позволяет поместить их в небольшую упаковку для перевозки или хранения.

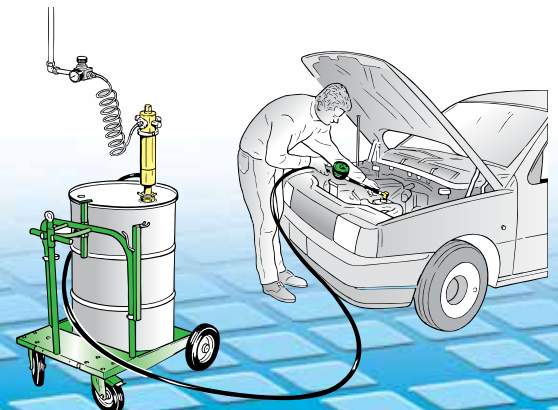
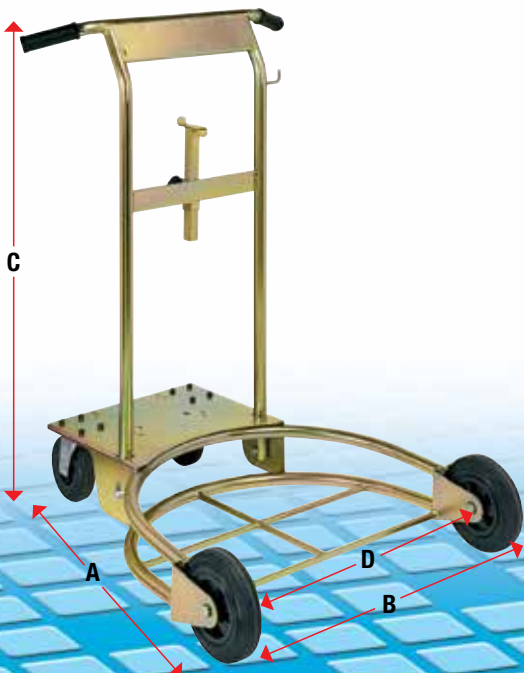
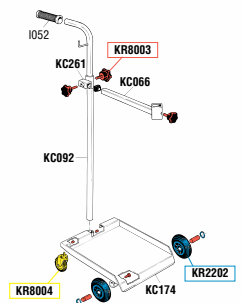
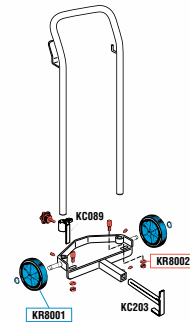
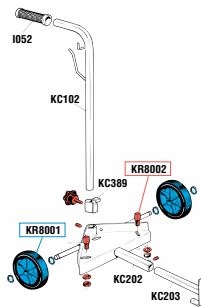


Артикул	80035	80040	80050
Для бочек весом	20 - 60	20 - 60	20 - 60
Упаковка	1 - 0,010	1 - 0,010	2 - 0,020
Вес	5	6	9,2
я бочек в наружном макс. (D)	39	44	39,5
Габаритные размеры (А - В - С)	44 - 39,5 - 99,5	43 - 47,5 - 99	46 - 50 - 99

Размеры упаковки



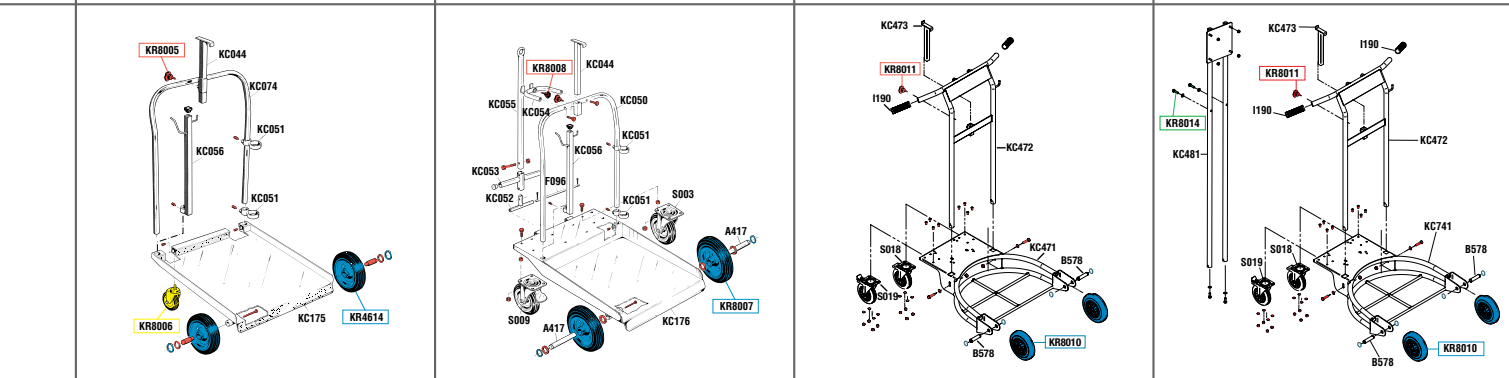
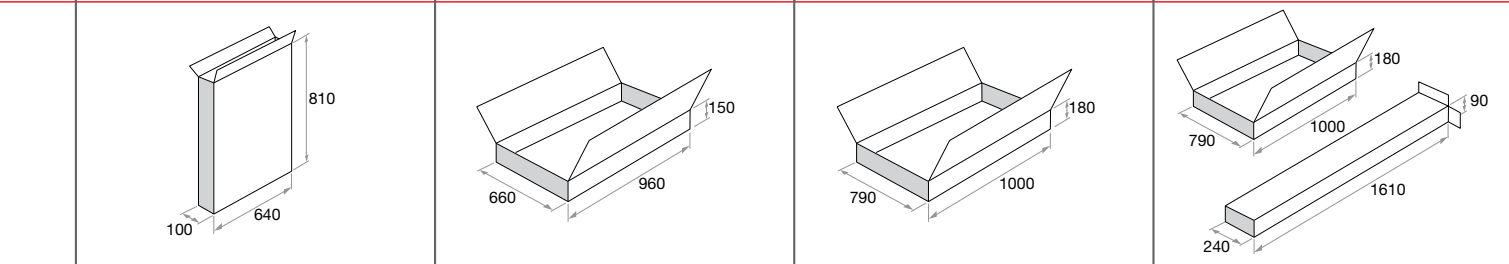
Превосходная комплектность



для бочек 180 - 220 кг



80200	80201	80210	80215
180 - 220	180 - 220	180 - 220	180 - 220
1 - 0,060	1 - 0,100	2 - 0,18	2 - 0,028
21,9	45,9	26,2	44
61,5	61,5	61,5	61,5
67 - 77 - 87	93 - 81 - 103	90 - 77 - 115	90 - 77 - 176



Технические характеристики Разработаны для комплектации нашего оборудования, комплектов для масла и консистентной смазки

Арт. 80035 - Арт. 80040

Арт. 80200 - Арт. 80201
Арт. 80210

Арт. 80215
Насос, раздаточная катушка и пистолет **не включены**