



CARATTERISTICHE

- **PORTATA DELLA POMPA: 50 GR. DI LUBRIFICANTE PER POMPATA;**
- **FORNITE COMPLETE DI FILTRO, L'USCITA DEL QUALE È DI ½ GAS FEM.**

POMPA PER GRASSO E PER OLIO

Usate per il riempimento dei serbatoi di pompe centralizzate. Di robusta costituzione, sono garantite per una lunga durata.

Erogano 50 gr. di lubrificante per pompata e possono vincere una contropressione massima di 35 bar.

L'erogazione del lubrificante avviene durante la corsa di abbassamento della leva di comando. Ultimata l'operazione di riempimento, dovendo riportare la leva nella sua posizione di riposo, cioè verso il basso, si evita la fuoriuscita del lubrificante dalla pompa ruotando in senso antiorario il pomolo zigrinato della valvola a spillo

Sono fornite complete di filtro, l'uscita del quale è di ½ Gas fem. Ordinare separatamente il flessibile Part No. 101775. Questo flessibile ha gli attacchi da ½ Gas; da un lato fisso m. e dall'altro girevole f.

Nell'ordinare questo flessibile aggiungere al numero di particolare la lunghezza desiderata in cm. (fuori tutto)



I particolari dalla pos. 1 alla pos. 26 compongono il gruppo pompa cod. 133070

Le posizioni 7-8 sono componenti del particolare posizione 6

Le posizioni da 14 a 39 sono componenti del particolare posizione 13

Pos	Denominazione	Codice	Quantità
12	Nippolo	133085	1
13	Pompa	132070	1
14	Leva	132022	1
15	Guarnizione	18821	1
16	Boccola	132017	1
17	Targa di serie	113044	1
18	Guarnizione	132018	1
19	Guarnizione	132019	1
20	Guarnizione	132020	1
21	Rondella	132006	3
22	Rondella	132008	1
23	Spina	132033	1
24	Valvola aspirazione	132010	1
25	Cilindro inferiore	132005	1
26	Asta	132009	1
27	Ado esagonale	16404	1
28	Rosetta elastica	16009	1
29	Fondello	132016	1
30	Rondella	132015	1
31	Guarnizione	18838	1
32	Distone	132002	1
33	Asta	132007	1
34	Cilindro	132004	1
35	Corpo pompa	132001	1
36	Coniella	18741	3
37	Perno	151020	3
38	Maniella	132025	1
39	Valvola a spillo	132021	1
40	Riduzione ½ Gas	307717	1

Pos	Denominazione	Codice	Quantità
1	Mite TF	11376	3
2	Conerchio	132301	1
3	Rosetta elastica	16009	3
4	Dado esagonale	16404	3
5	Serbatoio con morsetti	132100	1
6	Disco press. Per grasso completo	132400	1
7	Disco pressatore con squadretta	132404	1
8	Manicotto	132401	1
9	Decal	132041	1
10	Filtro grasso ½ Gas	1113220	1
11	Filtro olio ½ Gas	1113250	1

APPLICAZIONI

RIEMPIMENTO DEI SERBATOI DI POMPE CENTRALIZZATE

CONTATTI

www.dropsa.com
sales@dropsa.com

ITALIA

Dropsa SpA
 t. +39 02-250791
 f. +39 02-25079767

U.K.

Dropsa (UK) Ltd
 t. +44 (0)1784-431177
 f. +44 (0)1784-438598

GERMANY

Dropsa GmbH
 t. +49 (0)211-394-011
 f. +49 (0)211-394-013

FRANCE

Dropsa Ame
 t. +33 (0)1-3993-0033
 f. +33 (0)1-3986-2636

U.S.A.

Dropsa Corporation
 t. +1 586-566-1540
 f. +1 586-566-1541

AUSTRALIA

Dropsa Australia Ltd.
 t. +61 (02)-9938-6644
 f. +61 (0)2-9938-6611

BRAZIL

Dropsa Brasil Ind.e
 Com.Ltda
 t. +55 (0)11-563-10007
 f. +55 (0)11-563-19408

CHINA

Dropsa Lubrication
 Systems (Shanghai)
 Co., Ltd
 t. +86 (021) 67740275
 f. +86 (021) 67740205

MANUTENZIONE POMPA

Almeno una volta all'anno è opportuno procedere alla pulizia interna della pompa. Nel caso di lavoro in ambienti polverosi e con l'uso di lubrificanti additivati la pulizia andrà fatta con maggior frequenza.

A tale scopo staccare le tubazioni, estrarre il gruppo pompa dal fustino, pulire con benzina o petrolio le retine del gruppo filtro.

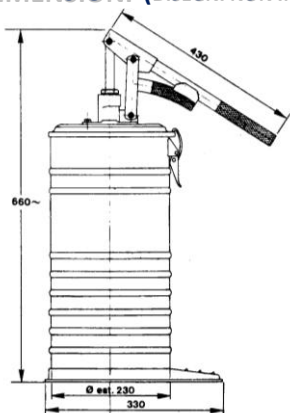
Pompare benzina o petrolio, asciugare con cura l'interno del fustino e ripetere l'operazione con olio fluido.

LUBRIFICANTI

Usare lubrificanti di qualità, privi di sostanze corrosive e solide.

Usare grassi con buone caratteristiche di pompabilità (indice di penetrazione minimo 310/340 ASTM)

DIMENSIONI (DISEGNI NON IN SCALA)



VERSIONE CARRELLATA

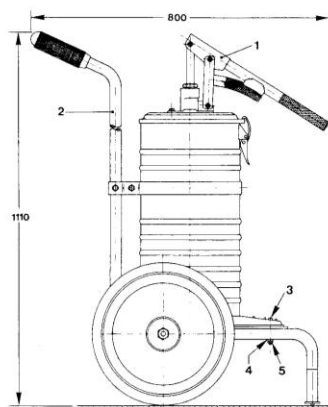


132055 - Pompa per grasso, carrellata, con serbatoio da 12 Kg.

132056 - Pompa per olio, carrellata, con serbatoio da 12 lt.

CARRELLO PER FUSTI DA 12 Kg. Part. No. 1140000

Peso: Kg. 10



Ingombro frontale compreso le ruote del carrello mm. 460

Peso: Kg. 19

Pos.	Denominazione	Part. n.	Q.tà
1	Pompa manuale per grasso	132000	1
	Pompa manuale per olio	132054	1
2	Carrello per fusti da 12 Kg.	1140000	1
3	Vite	12537	1
4	Rosetta elastica	16009	1
5	Dado	16335	1

