



**DIPLOMATIC
HYDRAULICS**

22 300/103 RD



Z*P

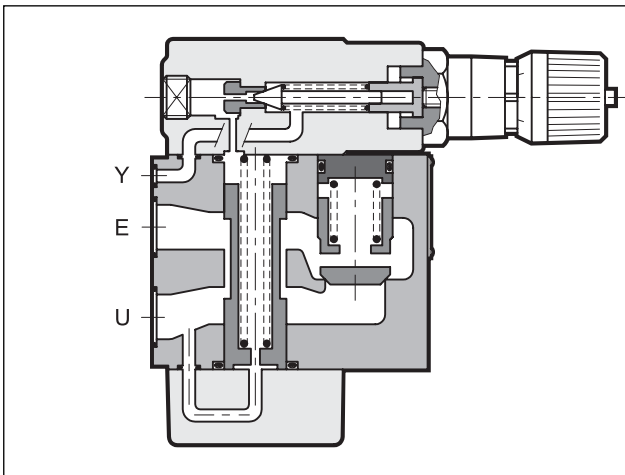
РЕДУКЦИОННЫЕ КЛАПАНЫ ДАВЛЕНИЯ СЕРИЯ 22

СТЫКОВОЙ МОНТАЖ НА ПРОМЕЖУТОЧНОЙ ПЛИТЕ

Z3 СЕТОР 06

Z5 СЕТОР 08

ПРИНЦИП ДЕЙСТВИЯ



— Клапаны типа Z используются, когда в каком-либо контуре гидравлической системы требуется более низкое давление, чем в главной магистрали. В нормально открытом положении клапаны пропускают поток масла до момента, пока давление на выходе ниже установленного на клапане; при достижении давления настройки происходит закрытие клапана с поддержанием постоянной величины давления на выходе. Колебания давления на входе для значений, превышающих установленную величину, не влияют на пониженное давление на выходе, более того, особая конструкция данного клапана позволяет предотвращать превышение установленного давления даже в переходных состояниях. Сток через дренаж, соединенный непосредственно с баком, составляет около 0,8 л/мин. По требованию заказчика возможна поставка клапана с пониженным расходом дренажа (0,4 л/мин).

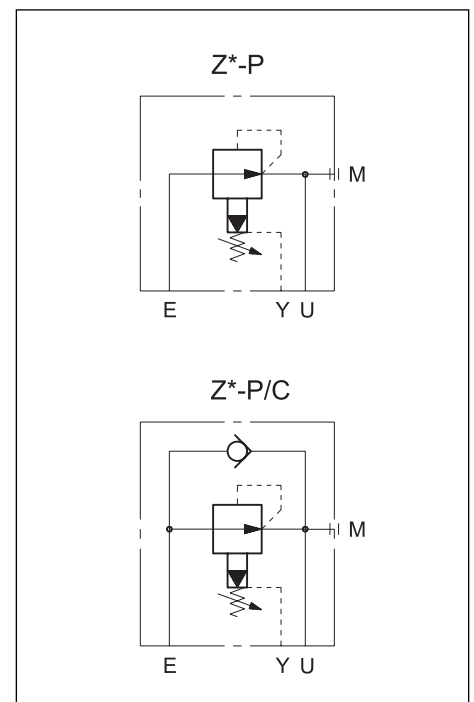
— По требованию возможна поставка версии со встроенным обратным клапаном с давлением срабатывания 0,5 бар.

РАБОЧИЕ ХАРАКТЕРИСТИКИ

(для минерального масла вязкостью 36 сантистокс (сСт) при 50°C)

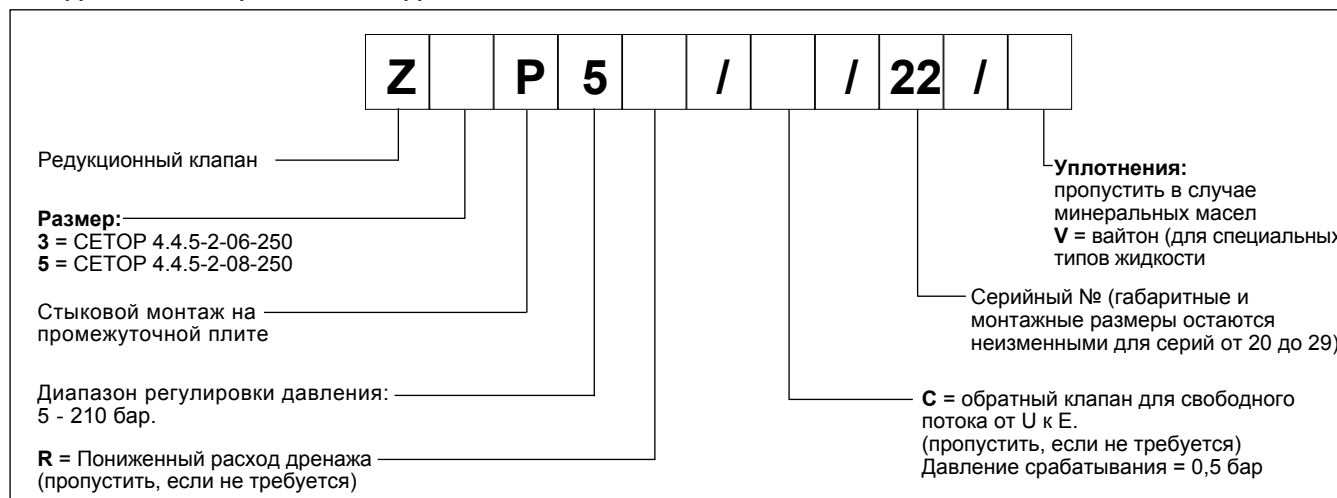
		Z3P	Z5P
Максимальное рабочее давление	бар	250	250
Максимальный расход	л/мин	40	110
Расход дренажа:	л/мин	0,8	
- для Z*P	л/мин	0,4	
- для Z*P*R			
Диапазон температур окружающей среды	°C	-20 ... +50	
Диапазон температур жидкости	°C	-20 ... +80	
Диапазон вязкостей жидкости	сСт	10 ... 400	
Рекомендуемая вязкость	сСт	25	
Степень загрязнения жидкости	Класс 10 по NAS 1638		
Масса	кг	3,9	6,1

ОБОЗНАЧЕНИЕ НА ГИДРАВЛИЧЕСКИХ СХЕМАХ

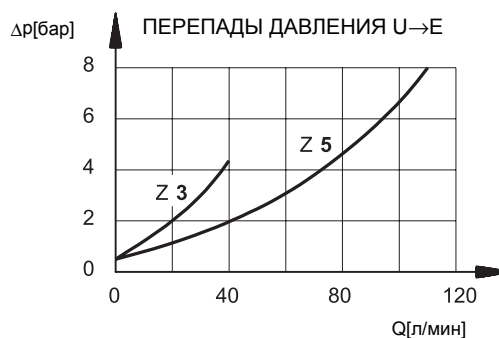
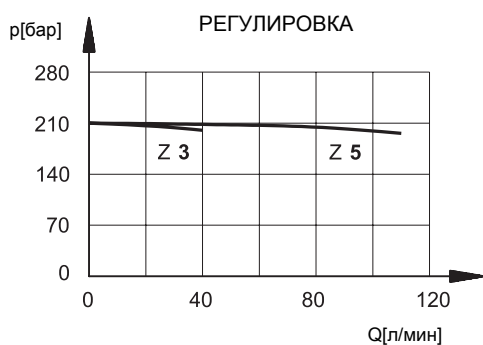




1 - ИДЕНТИФИКАЦИОННЫЙ КОД



2 - ДИАГРАММЫ ХАРАКТЕРИСТИК (значения получены при вязкости 36 сантистокс (сСт) при 50°C)



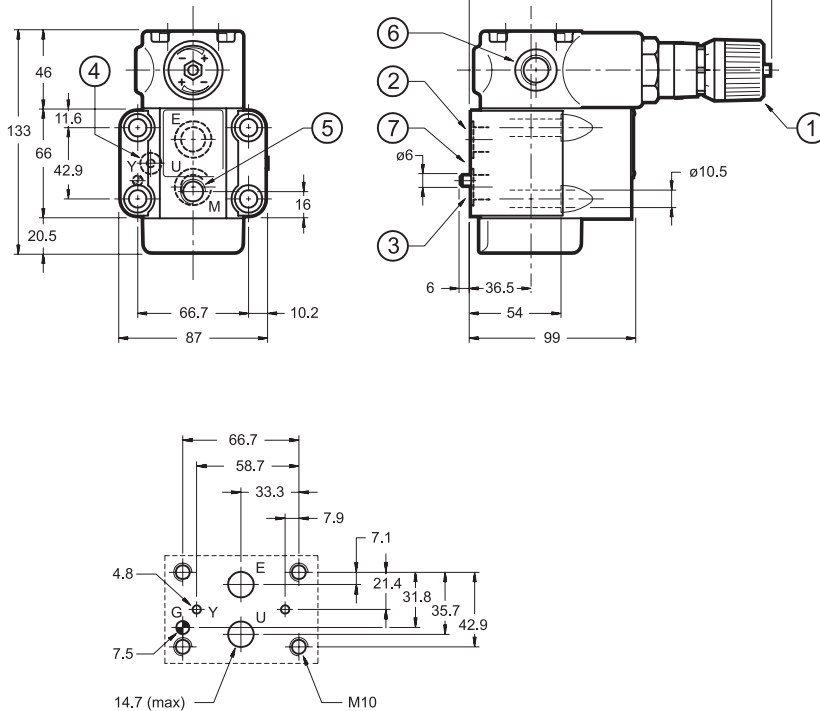
3 - ГИДРАВЛИЧЕСКИЕ ЖИДКОСТИ

Используйте гидравлические жидкости на основе минеральных масел с добавлением применимых антивспенивателей и антиоксидантов. По поводу использования других типов жидкостей (водно-гликолевые растворы, фосфатные эфиры и т.д.) проконсультируйтесь в нашем отделе технической поддержки.



4 - ГАБАРИТНЫЕ И МОНТАЖНЫЕ РАЗМЕРЫ Z3P

размеры в мм



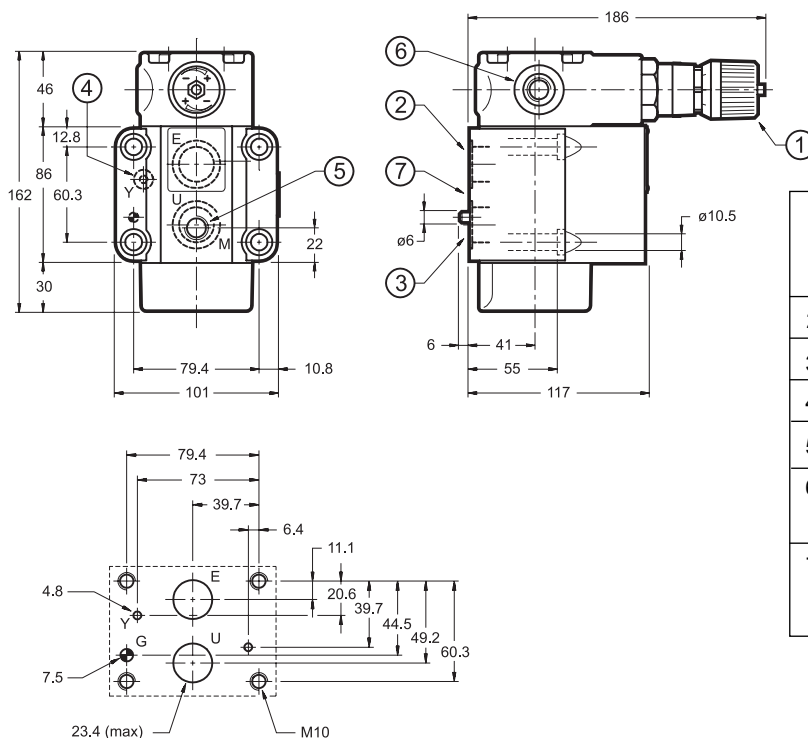
1	Регулировочная ручка SICBLOC. При использовании нажать и поворачивать одновременно.
2	Впускное отверстие
3	Выпускное отверстие
4	Внешнее дренажное отверстие
5	Отверстие присоединения манометра 1/4" NPT
6	Отверстие присоединения дополнительного дренажного патрубка; 1/4" BSP
7	Монтажная поверхность с уплотнительными кольцами (OR): 2 OR тип 3068 2 OR тип 2021.

РЕКОМЕНДУЕМЫЕ КРЕПЕЖНЫЕ
ВИНТЫ:
4 винта M10x70
Момент затяжки: 40 Нм

МОНТАЖНАЯ ПОВЕРХНОСТЬ: СЕТОР 4.4.5-2-06-250

5 - ГАБАРИТНЫЕ И МОНТАЖНЫЕ РАЗМЕРЫ Z5P

размеры в мм



1	Регулировочная ручка SICBLOC. При использовании нажать и поворачивать одновременно.
2	Впускное отверстие
3	Выпускное отверстие
4	Внешнее дренажное отверстие
5	Отверстие присоединения манометра 1/4" NPT
6	Отверстие присоединения дополнительного дренажного патрубка; 1/4" BSP
7	Монтажная поверхность с уплотнительными кольцами (OR): 2 OR типа 3100 2 OR типа 2021.

РЕКОМЕНДУЕМЫЕ
КРЕПЕЖНЫЕ ВИНТЫ:
4 винта M10x70
Момент затяжки: 40 Нм

МОНТАЖНАЯ ПОВЕРХНОСТЬ: СЕТОР 4.4.5-2-08-250



Z*P
СЕРИЯ 22

6 - МОНТАЖНЫЕ ПЛИТЫ (см. каталог 51 000)

	Z3P	Z5P
Тип плиты	PMSZ3-AI4G с задним расположением присоединительных отверстий	PMSZ5-AI5G с задним расположением присоединительных отверстий
Размеры отверстий : E, U X, Y	1/2" BSP 1/4" BSP	3/4" BSP 1/4" BSP



DIPLOMATIC OLEODINAMICA SpA
20025 LEGNANO (MI) - P.le Bozzi, 1 / Via Edison
Tel. 0331/472111-472236 - Fax 0331/548328

ПРЕДСТАВИТЕЛЬСТВО в РОССИИ
ЗАО "КВАНТА"
125212, г. Москва, Кронштадтский бульвар, д.7,
офис 12
Телефон: (095) 739-39-99
Факс: (095) 739-49-99
mail@kvanta.net www.kvanta.net