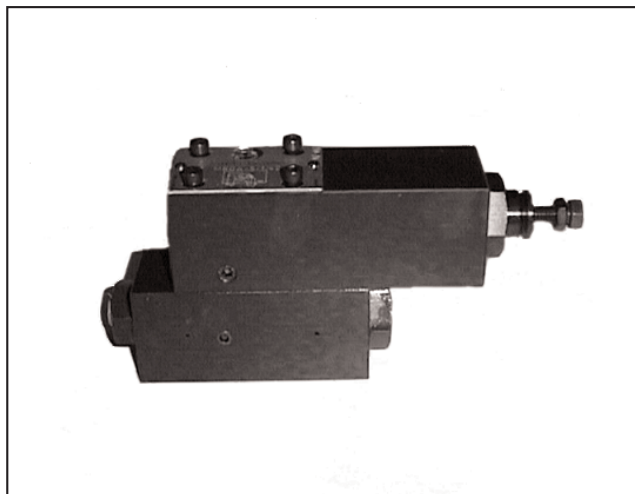




DIPLOMATIC  
HYDRAULICS

21 400/198 RD



# MRQA

## РАЗГРУЗОЧНЫЙ КЛАПАН (ДЛЯ КОНТУРОВ С ГИДРОАККУМУЛЯТОРОМ) СЕРИЯ 42

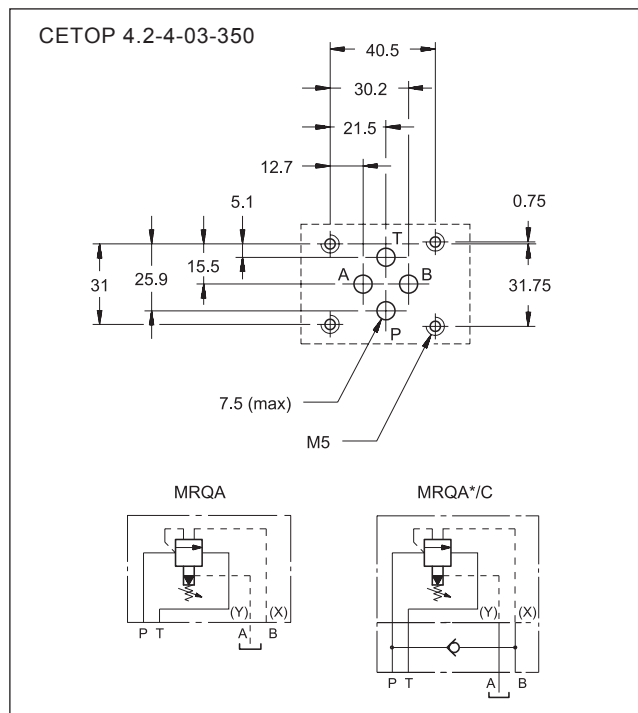
**СТЫКОВОЙ МОНТАЖ НА  
ПРОМЕЖУТОЧНОЙ ПЛИТЕ**

СЕТОР 03

$p$  max **350** бар

$Q$  max **40** л/мин

### МОНТАЖНАЯ ПОВЕРХНОСТЬ И ОБОЗНАЧЕНИЯ НА ГИДРАВЛИЧЕСКИХ СХЕМАХ



### ПРИНЦИП ДЕЙСТВИЯ

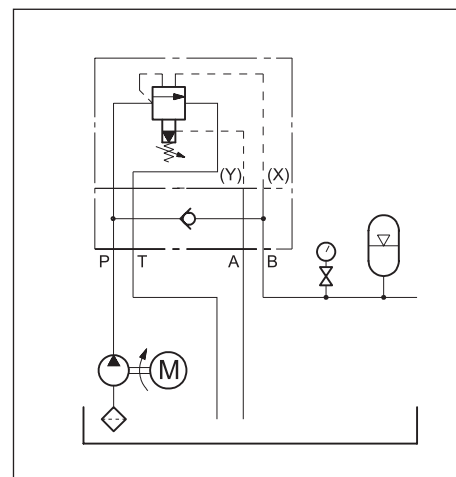


### РАБОЧИЕ ХАРАКТЕРИСТИКИ

(для минерального масла вязкостью 36 сантистокс (сСт) при 50°C)

Максимальное рабочее давление	бар	350
Максимальный расход	л/мин	40
Диапазон температур окружающей среды	°C	-20 ... +50
Диапазон температур жидкости	°C	-20 ... +70
Диапазон вязкостей жидкости	сСт	2,8 ... 380
Рекомендуемая фильтрация	мкм (абсолютн.)	≤ 25
Рекомендуемая вязкость	сСт	25
Масса: MRQA	кг	3,3
MRQA*/C	кг	4,2

### ОБОЗНАЧЕНИЕ НА ГИДРАВЛИЧЕСКИХ СХЕМАХ





## 1 - ИДЕНТИФИКАЦИОННЫЙ КОД

<b>M</b>	<b>R</b>	<b>Q</b>	<b>A</b>	<b>-</b>	<b>/</b>	<b>/</b>	<b>/</b>	<b>/</b>	<b>42</b>	<b>/</b>	
----------	----------	----------	----------	----------	----------	----------	----------	----------	-----------	----------	--

Размер CETOP 03

Разгрузочный клапан

Автоматическая разгрузка для контуров с накопителем

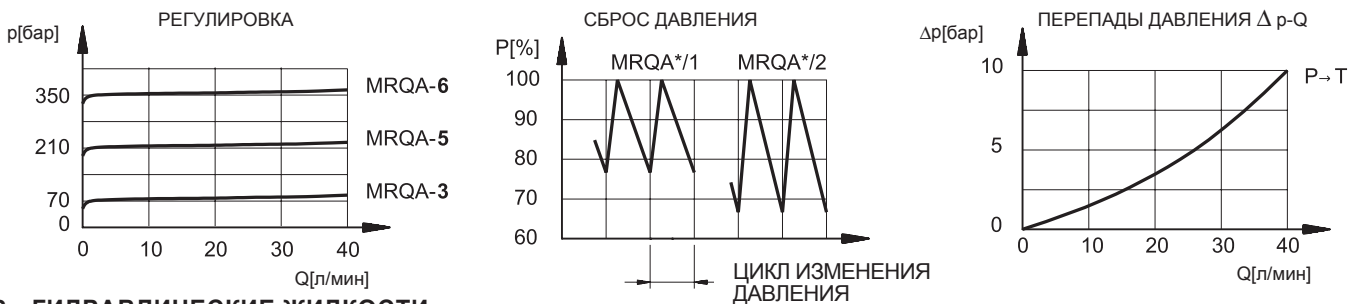
**Диапазон регулировки давления:**  
**3** = 25 - 70 бар  
**5** = 50 - 210 бар  
**6** = 100 - 350 бар

**1** = включение насоса при 78% от давления настройки  
**2** = включение насоса при 68% от давления настройки

**Уплотнения:**  
пропустить в случае минеральных масел  
**V** = вайтон (для специальных типов жидкости)  
Серийный № (габаритные и монтажные размеры остаются неизменными для серий от 40 до 49)  
**C** = обратный клапан (пропустить, если не требуется)

**M** = регулировка при помощи ручки SICBLOC (пропустить для вариантов с винтом с шестигранной головкой)

## 2 - ДИАГРАММЫ ХАРАКТЕРИСТИК (значения получены при вязкости 36 сантистокс (сСт) при 50°C)



## 3 - ГИДРАВЛИЧЕСКИЕ ЖИДКОСТИ

Используйте гидравлические жидкости на основе минеральных масел с добавлением применимых антивспенивателей и антиоксидантов. По поводу использования других типов жидкостей (водно-гликолевые растворы, фосфатные эфиры и т.д.) проконсультируйтесь в нашем отделе технической поддержки.

## 4 - ГАБАРИТНЫЕ И МОНТАЖНЫЕ РАЗМЕРЫ

размеры в мм

1	Монтажная поверхность с уплотнительными кольцами (OR): 4 OR тип 2037
2	Винт регулировки давления с шестигранной головкой: гаечный ключ на 13. Для увеличения давления вращать по часовой стрелке
3	Регулировочная ручка SICBLOC. При использовании нажать и вращать одновременно.
4	Отверстие присоединения манометра 1/4" BSP
5	Обратный клапан для варианта исполнения /C

	<p><b>DIPLOMATIC OLEODINAMICA SpA</b>  20025 LEGNANO (MI) - P.le Bozzi, 1 / Via Edison  Tel. 0331/472111-472236 - Fax 0331/548328</p>	<p><b>ПРЕДСТАВИТЕЛЬСТВО в РОССИИ</b>  <b>ЗАО "КВАНТА"</b>  125212, г. Москва, Кронштадтский бульвар, д.7,  офис 12  Телефон: (095) 739-39-99  Факс: (095) 739-49-99  mail@kvanta.net      www.kvanta.net</p>
--	---	--