

## Характеристики: Компактный многоотводный насос для пластичной смазки

### 3 МОДЕЛИ:

- 1 -12 НАСОСНЫХ ЭЛЕМЕНТА
- 1 -24 НАСОСНЫХ ЭЛЕМЕНТА
- 1 -35 НАСОСНЫХ ЭЛЕМЕНТА

- **12 НАСТРОЕК ТАЙМЕРА**
- **6 ВАРИАНТОВ НА – СОСНЫХ ЭЛ.**
- **КОНЦЕПЦИЯ ПРОСТОГО ПРОЕКТИРОВАНИЯ**
- **ПРОСТАЯ УСТАНОВКА**
- **РЕЗЕРВУАР 2 ЛИТРА**
- **МОБИЛЬНАЯ ВЕРСИЯ С УДАЛЕННЫМ ЗАПУСКОМ ДЛЯ УСТАНОВКИ НА ЛЮБЫЕ ТИПЫ ШАССИ**

### Области применения:

- **СИСТЕМА СМАЗКИ ТРАНСПОРТА**
- **СТАНКИ МАЛЫХ И СРЕДНИХ РАЗМЕРОВ**
- **ЛЮБОЙ ТИП МАШИНЫ МЕХАНИЗМОВ, ГДЕ ТРЕБУЕТСЯ ПОДАЧА ПЛАСТИЧНОЙ СМАЗКИ ДО 35 ТОЧЕК**

Насос с электроприводом **PoliPUMP** это быстрое, простое и недорогое решение для смазки до 35 точек без необходимости проектирования сложной системы.

Всего в несколько этапов вы можете спроектировать и установить централизованную систему смазки до 35 точек, даже не имея специальных инженерных навыков.

Никаких внешних дозирующих клапанов или датчиков цикла. Просто закрепите насос, подключите трубопроводы, и система готова к работе.

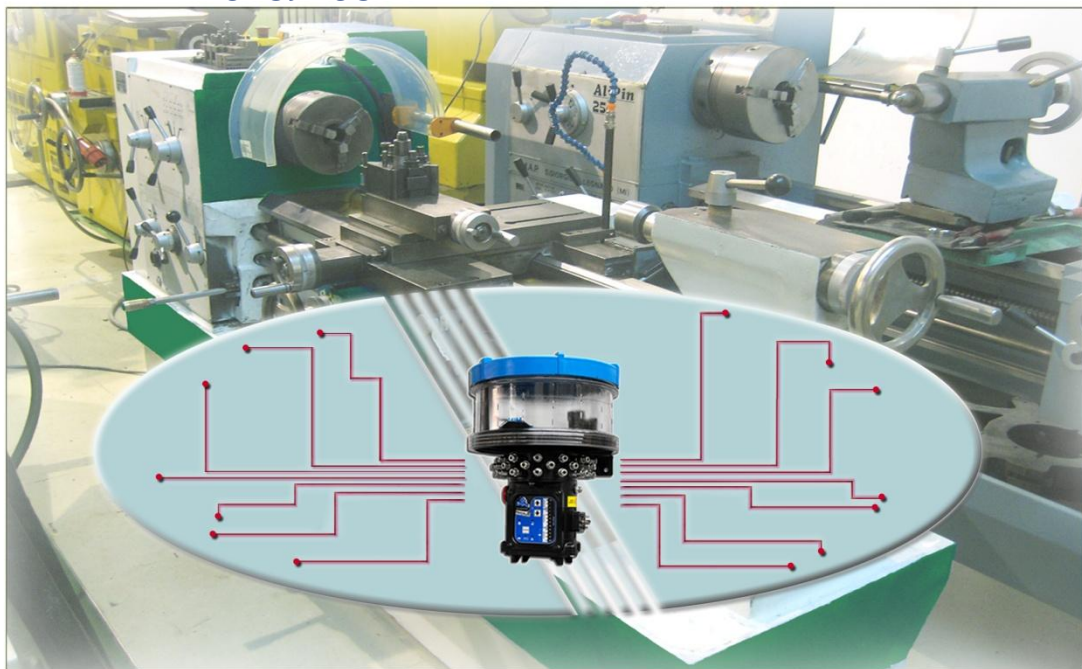


**ПОДАЧА СМАЗКИ ДО 35 ТОЧЕК ОТ ОДНОГО НАСОСА. НИКАКИХ СЛОЖНЫХ ДОЗИРУЮЩИХ КЛАПАНОВ, НИКАКИХ ПРОЕКТОВ**

**МОЖЕТ БЫТЬ ГОТОВ К ИСПОЛЬЗОВАНИЮ СРАЗУ ПОСЛЕ РАСПАКОВКИ ВСЕГО ПОСЛЕ НЕСКОЛЬКИХ ЭТАПОВ:**

- Выберите насосные элементы из предлагаемых шести вариантов для каждой точки смазки;
- Вкрутите насосные элементы в коллекторный блок;
- Подключите насосные элементы к точкам смазки при помощи гибких трубок, используя быстроразъемные соединения ;
- Включите питание, и выберите один из двенадцати вариантов таймера.

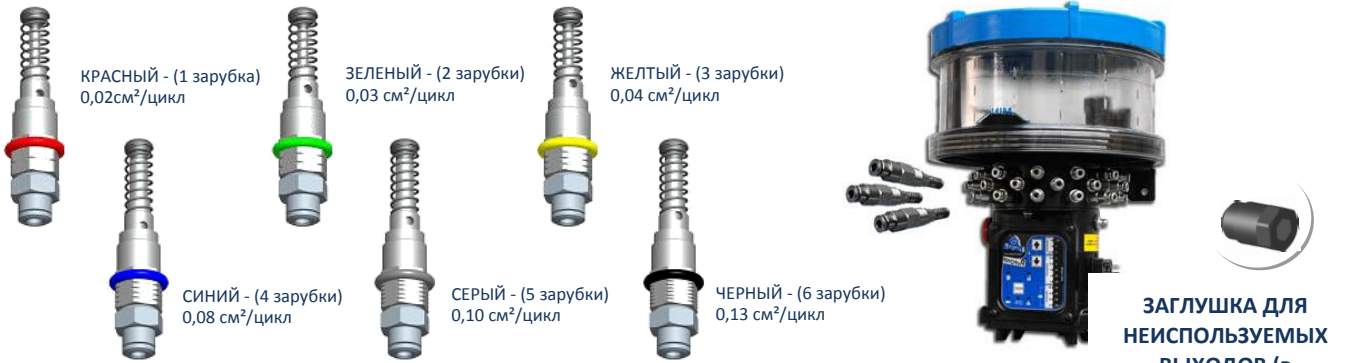
### ПРИМЕР ИСПОЛЬЗОВАНИЯ



**ПОДГОТОВКА И ЗАПУСК ВСЕГО В НЕСКОЛЬКИХ ПРОСТЫХ ЭТАПАХ:**

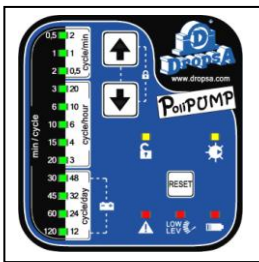
**1. ВЫБИРИТЕ КОЛИЧЕСТВО И ТИП НАСОСНЫХ ЭЛЕМЕНТОВ**

Насосные элементы устанавливаются последовательно вокруг цилиндрического коллектора.



Существует 6 различных размеров насосных элементов, которые заказываются отдельно, в зависимости от необходимого количества смазываемых точек.

**2. ВЫБИРИТЕ ТАЙМЕР ЦИКЛА СМАЗКИ:**



При включенном насосе, выберите необходимый таймер цикла, используя клавиши «вверх» - «вниз» .

Можно выбрать один из 12 вариантов настройки таймера:

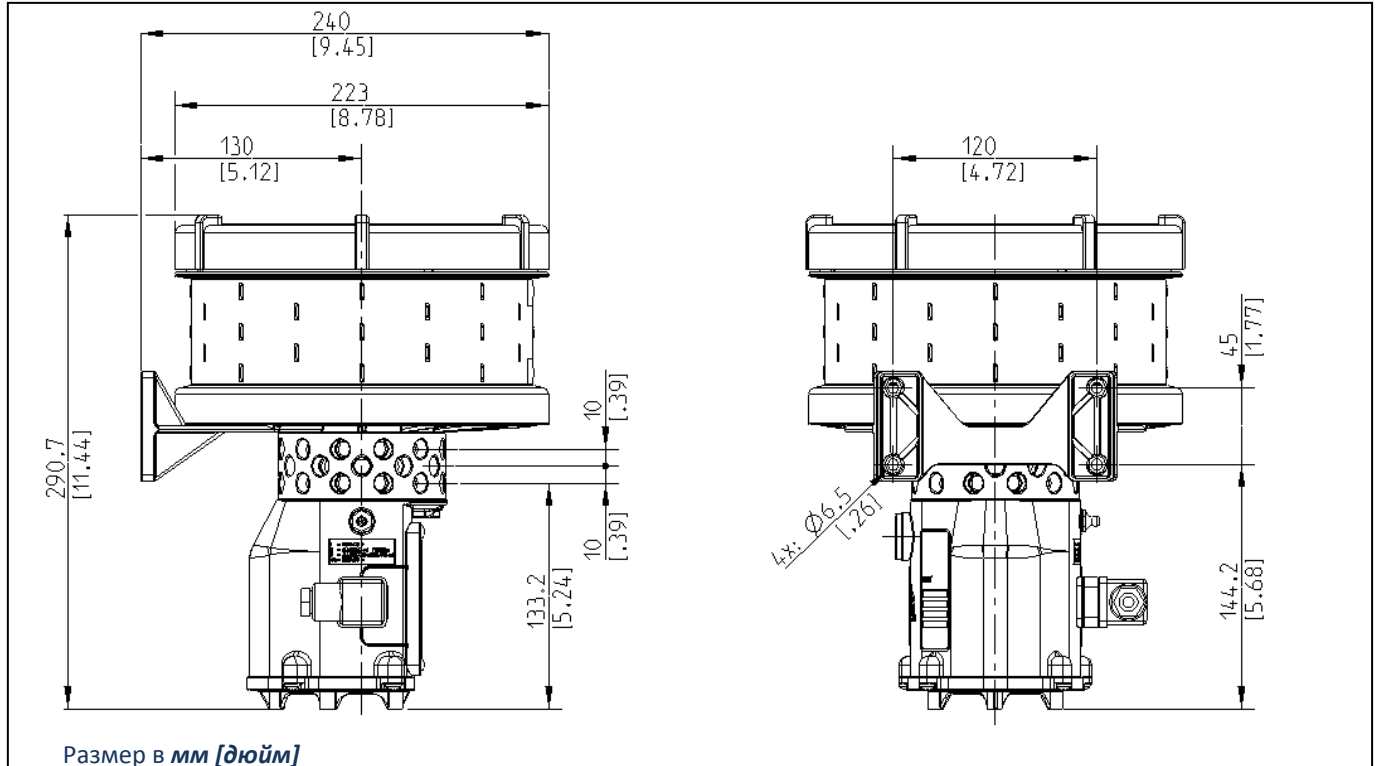
Возможная частота циклов:

- Циклов в минуту: 0.5 – 1 – 2
- Циклов в час: 3 – 4 – 6 – 10 – 20
- Циклов в день: 12 – 24 – 32 – 48

**ГОТОВО К ИСПОЛЬЗОВАНИЮ**



## РАЗМЕРЫ (НЕ В МАСШТАБЕ)



### ОСНОВНЫЕ ТЕХНИЧЕСКИЕ ХАРАКТЕРИСТИКИ

Тип насоса	Насосный элемент с кулачковым приводом		
Привод	Электромотор постоянного тока с редуктором		
Напряжение питания электромотора	12V DC	24V DC	
Порог защиты электромотора	0.6 A		
Вес нетто	1Kg (2.2lb)		
Количество насосных выходов, макс.	12 – 24 – 35		
Тип подключения (выход насосного элемента)	Быстроразъемное соединение Ø4		
Номинальный объем выпуска каждого элемента	0,02 см <sup>2</sup> /цикл	– КРАСНЫЙ	(1 зарубка)
	0,03 см <sup>2</sup> /цикл	– ЗЕЛЕНый	(2 зарубки)
	0,04 см <sup>2</sup> /цикл	– ЖЕЛТый	(3 зарубки)
	0,08 см <sup>2</sup> /цикл	– СИНИЙ	(4 зарубки)
	0,10 см <sup>2</sup> /цикл	– СЕРый	(5 зарубки)
	0,13 см <sup>2</sup> /цикл	– ЧЕРный	(6 зарубки)
Макс. давление каждого выхода	80 бар		
Объем резервуара (стандартная модель)	Стандарт 2 л (0.53 gallons)		
Совместимые смазочные материалы	NLGI00 ÷ NLGI2		
Рабочая температура	-10°C ÷ +60°C		
Температура хранения	-20°C ÷ +80°C		
Влажность	90%		
Шум	< 70 db (A)		
Сигнал минимального уровня/счетчик оборотов	Датчик Холла		
<b>ХАРАКТЕРИСТИКИ ПАНЕЛИ УПРАВЛЕНИЯ</b>			
Рабочее напряжение	12VDC – 24VDC		
Рабочая температура	-10°C ÷ +60°C		
Температура хранения	-20°C ÷ +80°C		
Характеристики аппаратного управления	<ul style="list-style-type: none"> <li>• Защита электромотора от перегрузки</li> <li>• Защита по входному напряжению</li> <li>• Сигнал удаленной тревоги</li> <li>• Датчик контроля цикла</li> </ul>		
Контакты реле тревоги	НО (при тревоге) – I макс 5A - Vмакс 250V – Pмакс 60W		

## АНКЕТА ЗАКАЗА НАСОСА POLIPUMP

### 1. ВЫБИРИТЕ НАСОС – отметьте модель:

PolipUMP Стандарт (включая разъем реле тревоги)	12VDC	ОТ 1 ДО 12 ВЫХОДОВ	0888270	<input type="radio"/>	_____
		ОТ 1 ДО 24 ВЫХОДОВ	0888271	<input type="radio"/>	_____
		ОТ 1 ДО 35 ВЫХОДОВ	0888272	<input type="radio"/>	_____
	24VDC	ОТ 1 ДО 12 ВЫХОДОВ	0888273	<input type="radio"/>	_____
		ОТ 1 ДО 24 ВЫХОДОВ	0888274	<input type="radio"/>	_____
		ОТ 1 ДО 35 ВЫХОДОВ	0888275	<input type="radio"/>	_____
Мобильная версия с функцией NRUN	12VDC	ОТ 1 ДО 12 ВЫХОДОВ	0888276	<input type="radio"/>	_____
		ОТ 1 ДО 24 ВЫХОДОВ	0888277	<input type="radio"/>	_____
		ОТ 1 ДО 35 ВЫХОДОВ	0888278	<input type="radio"/>	_____
	24VDC	ОТ 1 ДО 12 ВЫХОДОВ	0888279	<input type="radio"/>	_____
		ОТ 1 ДО 24 ВЫХОДОВ	0888280	<input type="radio"/>	_____
		ОТ 1 ДО 35 ВЫХОДОВ	0888281	<input type="radio"/>	_____

### 2. СКОЛЬКО НАСОСНЫХ ЭЛЕМЕНТОВ ВАМ НЕОБХОДИМО?

НАСОСНЫЕ ЭЛЕМЕНТЫ				К-во
0,02 см <sup>2</sup> /цикл	– КРАСНЫЙ	0888451	<input type="radio"/>	_____
0,03 см <sup>2</sup> /цикл	– ЗЕЛЕНый	0888452	<input type="radio"/>	_____
0,04 см <sup>2</sup> /цикл	– ЖЕЛТЫЙ	0888453	<input type="radio"/>	_____
0,08 см <sup>2</sup> /цикл	– СИНИЙ	0888454	<input type="radio"/>	_____
0,10 см <sup>2</sup> /цикл	– СЕРЫЙ	0888455	<input type="radio"/>	_____
0,13 см <sup>2</sup> /цикл	– ЧЕРНЫЙ	0888456	<input type="radio"/>	_____
ЗАГЛУШКА ЗАМЕНА		0888257	<input type="radio"/>	_____

### 3. УКАЖИТЕ ТРУБЫ И ФИТИНГИ

ТРУБА Ø4		Лот		К-во
Ø4x2 Нейлоновая трубка - светлая		5717218	100 m	<input type="radio"/>
Ø4x3 Нейлоновая трубка - (низкое давление)		5717300	100 m	<input type="radio"/>
Ø4x2 Нейлоновая трубка - черная		5717258	25 m	<input type="radio"/>
Ø4x2 Нейлоновая трубка – черный предуст. NLGI 00		5717259	25 m	<input type="radio"/>
<b>ФИТИНГИ Ø4</b>				
<b>PUSH-IN</b>	<b>РЕЗЬБА</b>	<b>ДАВЛЕНИЕ МАХ (БАР)</b>		
	1/8 BSP	65	3084577	<input type="radio"/>
Прямой	M6X1	65	3084579	<input type="radio"/>
	M6X0,75	65	3084631	<input type="radio"/>
	5/16-24 UMF	65	3084682	<input type="radio"/>
	1/8" NPT	20	3084586	<input type="radio"/>
90° вращающ.	M6X1	65	3084613	<input type="radio"/>
	5/16-24 UMF	65	3084611	<input type="radio"/>
	1/8 NPT	65	3084620	<input type="radio"/>
	1/8 BSP	65	3084638	<input type="radio"/>
	M8X1	150	3084731	<input type="radio"/>
	1/8 BSP	150	3084696	<input type="radio"/>
	Сжатие и 1/8" BSP	150	0092069	<input type="radio"/>

### 4. ЗАПРАВКА НАСОСА

К-т быстрой заправки (рекомендуется)	0888038	<input type="radio"/>	_____
К-т заправки с клапанами	3133723	<input type="radio"/>	_____
Смазка картридж см <sup>2</sup> ( Многофунц. класса 2)	1524952	<input type="radio"/>	_____