

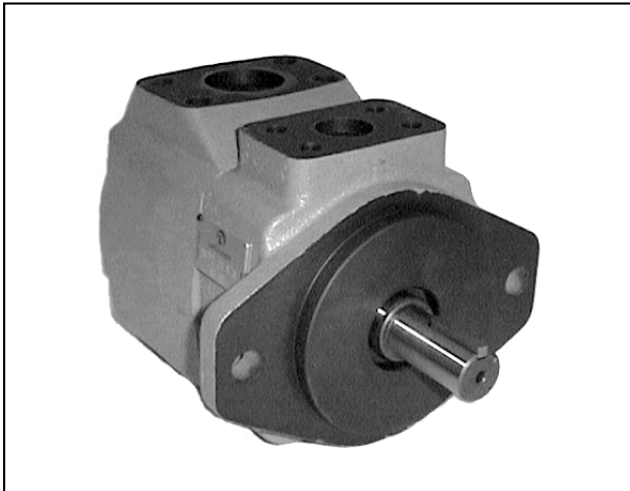


**DIPLOMATIC
HYDRAULICS**

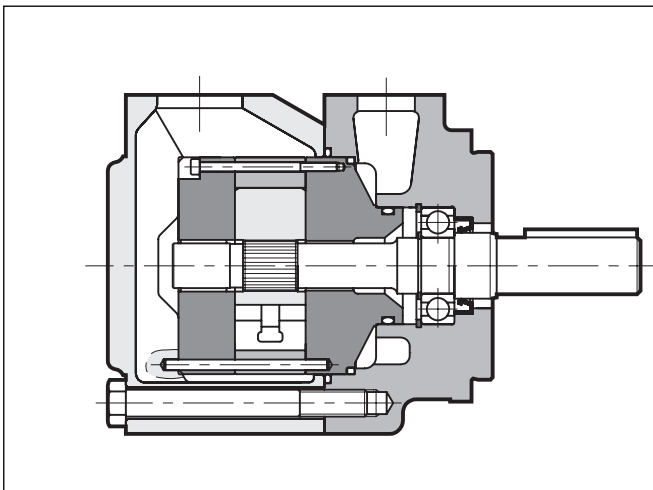
13 100/102 RD

DFP

**ПЛАСТИНЧАТЫЕ НАСОСЫ
ФИКСИРОВАННОЙ
ПРОИЗВОДИТЕЛЬНОСТИ
СЕРИЯ 20**



ПРИНЦИП ДЕЙСТВИЯ



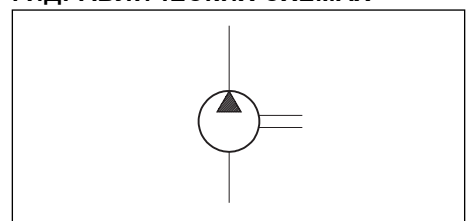
- Насосы DFP представляют собой насосы фиксированной производительности, выпускаемые в четырех типоразмерах, каждый из которых имеет пять различных номинальных показателей производительности. Насосы выпускаются как с одним рабочим узлом (одиночные насосы), так и с двойным рабочим узлом (сдвоенные насосы). Комбинации сдвоенных насосов приводятся в пп. 15-20.
- Рабочий узел насоса состоит из компактного встраиваемого насосного элемента, включающего в себя ротор, лопасти, статорное кольцо и распределительные диски. Встраиваемый насосный элемент выполнен легкосъемным, без необходимости отсоединения насоса от гидравлического контура, что упрощает работы по техническому обслуживанию.
- Специальное эллиптическое сечение статорного кольца со сдвоенными всасывающими и напорными камерами, расположенными одна напротив другой, исключает появление радиальных нагрузок на ротор, что резко снижает износ насоса. Кроме того, за счет использования 12-лопастного ротора снижаются колебания давления в напорной магистрали, что снижает вибрацию и уровень шума при работе насоса.

ТЕХНИЧЕСКИЕ ХАРАКТЕРИСТИКИ

НАСОС типа DFP		1	2	3	4
Диапазон значений производительности	см ³ /об	18 ... 45,9	40,1 ... 67,5	69 ... 121,6	138,6 ... 193,4
Диапазон значений расхода (при 1500 об/мин)	л/мин	26,1 ... 69,6	58,8 ... 99,8	101,4 ... 177,3	203,4 ... 285
Диапазон значений рабочего давления		См. табл. 3 - рабочие характеристики			
Частота вращения		См. табл. 3 - рабочие характеристики			
Направление вращения		По или против часовой стрелки (со стороны вала)			
Допустимая нагрузка на валу		Осевые нагрузки не допускаются			
Гидравлическое присоединение		Фланцевая арматура по SAE J518 (см. п. 22)			
Тип крепления		Фланцевое по SAE			
Масса (одиночного насоса)	кг	12	15	23	34

Диапазон температуры окружающей среды	°C	-20 ... +50
Диапазон температуры рабочей жидкости (см. п. 4)	°C	-10 ... +70
Диапазон вязкости рабочей жидкости		См. п. 4.2
Рекомендуемая вязкость	сСт	25 ... 50
Допустимая степень загрязнения рабочей жидкости		См. п. 4.3

**ОБОЗНАЧЕНИЕ НА
ГИДРАВЛИЧЕСКИХ СХЕМАХ**





1 - ИДЕНТИФИКАЦИОННЫЙ КОД

D	F	-	/	-	/	20	/
----------	----------	---	---	---	---	-----------	---

Пластиначтый насос фиксированной производительности

Тип насоса:
P = одиночный насос
DP = сдвоенный насос
C = передний картридж либо картридж для одиночного насоса
CC = задний картридж

Типоразмер насоса:
 - одиночный насос
 - передний насос
 (только для сдвоенных насосов):
1 = от 18,0 до 45,9 см³/об
2 = от 40,1 до 67,5 см³/об
3 = от 69,0 до 121,6 см³/об
4 = от 138,6 до 193,4 см³/об

Типоразмер заднего насоса:
 (только для сдвоенных насосов)
1 = от 18,0 до 45,9 см³/об
2 = от 40,1 до 67,5 см³/об
3 = от 69,0 до 121,6 см³/об

ПРИМ.: задний насос должен быть как минимум на 1 размер меньше переднего насоса.

Размер насоса:
 - одиночный насос
 - передний насос
 - насосный картридж передний
 (см. таблицу рабочих характеристик, п. 3)

Уплотнения: пропустить для случая минеральных масел;
V = вайтон для особых жидкостей
 Серийный № (габаритные и монтажные размеры остаются неизменными для серий от 20 до 29)

Тип вала:
1 = со шпонкой
 другие вала поставляются по заказу

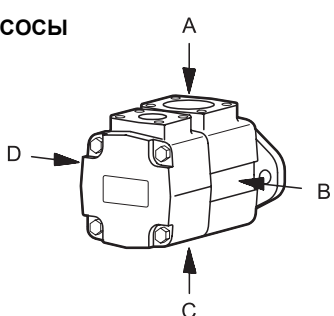
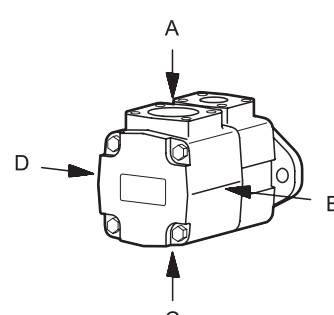
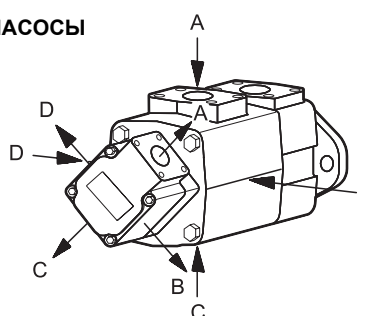
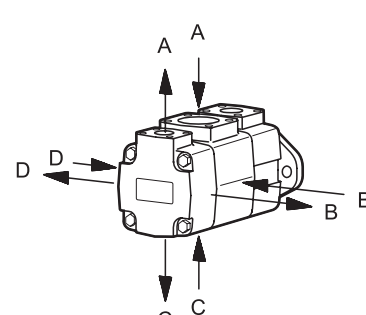
Ориентация напорного отверстия насоса со стороны задней крышки относительно напорного отверстия насоса со стороны вала - для сдвоенных насосов (пропустить для одиночных насосов или насосных картриджей):
A = на одной стороне
B = под углом 90°
C = на противоположных сторонах
D = под углом 270° } см. п. 2

Ориентация всасывающего отверстия относительно напорного отверстия (пропустить для насосных картриджей):
A = на одной стороне
B = под углом 90°
C = на противоположных сторонах
D = под углом 270° } см. п. 2

Направление вращения (со стороны вала):
R = по часовой стрелке
L = против часовой стрелки

Размер заднего насоса (для сдвоенных насосов):
 - задний насос;
 - насосный картридж задний (см. таблицу рабочих характеристик, п. 3)

2 - ОРИЕНТАЦИЯ ОТВЕРСТИЙ

<p>ОДИНОЧНЫЕ НАСОСЫ</p>  <p>DFP1</p>  <p>DFP2 DFP3 DFP4</p>	<p>СДВОЕННЫЕ НАСОСЫ</p> <p>DFP21 DFP31 DFP32 DFP41 DFP42</p>   <p>DFP43</p>
--	--



3 - РАБОЧИЕ ХАРАКТЕРИСТИКИ (значения получены при использовании минерального масла с вязкостью 32 сСт ПРИ 40°C)

ТИПОРАЗМЕР НАСОСА	НОМИНАЛЬНЫЙ РАЗМЕР	ПРОИЗВОДИТЕЛЬ НОСТЬ (см ³ /об)	МАКСИМАЛЬНЫЙ РАСХОД (при 1500 об/мин) (л/мин)	МАКСИМАЛЬНОЕ ДАВЛЕНИЕ (при 1500 об/мин) (бар)	МАКС. ЧАСТОТА ВРАЩЕНИЯ (об/мин) (см. п. 5)	МИН. ЧАСТОТА ВРАЩЕНИЯ (об/мин)
DFP1	05	18	26,1	210	2700	600
	08	27,4	39,4			
	11	36,4	52,6	160		
	12	39,5	58,7			
	14	45,9	69,6			
DFP2	12	40,1	58,8	210	2500	600
	14	45,4	65,7			
	17	55,2	80,2			
	19	60,1	88,7			
	21	67,5	99,8			
DFP3	21	69	101,4	210	2400	600
	25	81,6	120,1			
	30	97,7	141,2			
	35	112,7	167,2			
	38	121,6	177,3			
DFP4	42	138,6	203,4	175	2200	600
	47	153,5	222,7			
	50	162,2	234			
	57	183,4	267			
	60	193,4	285			

4- ГИДРАВЛИЧЕСКИЕ ЖИДКОСТИ

4.1 Тип жидкости

ТИП ЖИДКОСТИ	МАКСИМАЛЬНОЕ ДАВЛЕНИЕ, бар				МАКСИМАЛЬНАЯ ЧАСТОТА ВРАЩЕНИЯ, об/мин				МАКСИМАЛЬНАЯ ТЕМПЕРАТУРА ЖИДКОСТИ, °С
	DFP1	DFP2	DFP3	DFP4	DFP1	DFP2	DFP3	DFP4	
ФОСФАТНЫЕ ЭФИРЫ NFD	175	175	175	175	1200	1200	1200	1200	≤ 70
ВОДНО-ГЛИКОЛЕВЫЙ РАСТВОР NFC	140	140	140	140	1500	1500	1500	1500	≤ 50

4.2 - Вязкость жидкости

Вязкость рабочей жидкости должна быть в следующих пределах:

минимальная вязкость	16 сСт	при максимальной температуре жидкости 80 °С
оптимальная вязкость	25 ... 50 сСт	при рабочей температуре жидкости в резервуаре
максимальная вязкость	800 сСт	ограничивается только фазой пуска насоса

При выборе типа жидкости убедитесь в том, что вязкость жидкости при рабочей температуре находится выше названных пределов.

4.3 - Степень загрязнения жидкости

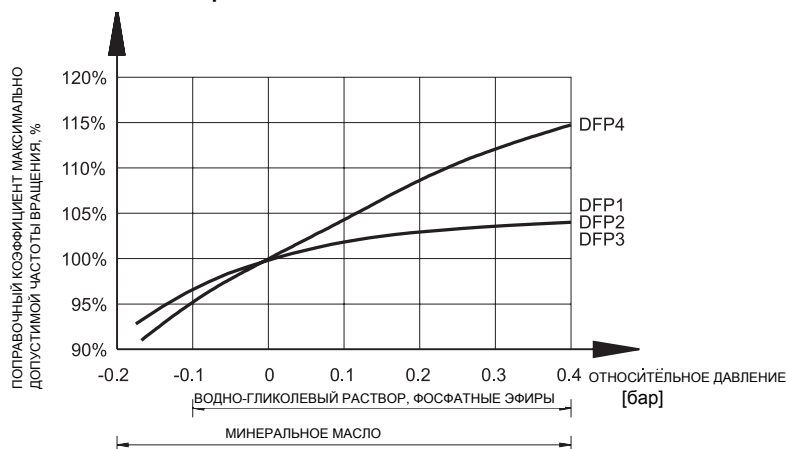
Максимальная степень загрязнения жидкости должна соответствовать классу чистоты 9 по NAS 1638, поэтому рекомендуется использовать фильтр с $\beta_{20} \geq 75$. Для оптимального срока службы насоса рекомендуется, чтобы максимальная степень загрязнения жидкости соответствовала классу чистоты 7 по NAS 1638, поэтому рекомендуется использовать фильтр с $\beta_{10} \geq 100$. Если на магистрали всасывания устанавливается фильтр, убедитесь в том, что давление на входе насоса не ниже значений, указанных в п.13. Фильтр магистрали всасывания должен быть оснащен байпасным клапаном и, по возможности, датчиком засорения.

ПРИМ. 1: Максимально допустимое давление в магистрали всасывания при любых типах жидкостей составляет 1,4 бар. Минимальное давление находится в диапазоне от -0,2 бар для минерального масла до -0,1 бар для других типов жидкостей (значения давления относительные).

В таблице приведены значения давления, максимальных частот вращения и рекомендуемых температур в зависимости от различных типов используемых гидравлических жидкостей.



5 - ПОПРАВОЧНЫЙ КОЭФФИЦИЕНТ МАКСИМАЛЬНО ДОПУСТИМОЙ ЧАСТОТЫ ВРАЩЕНИЯ

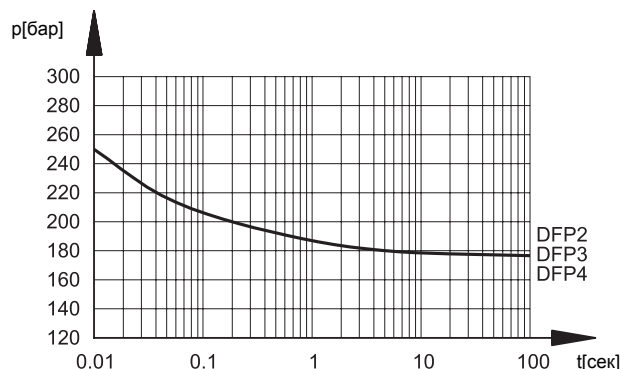
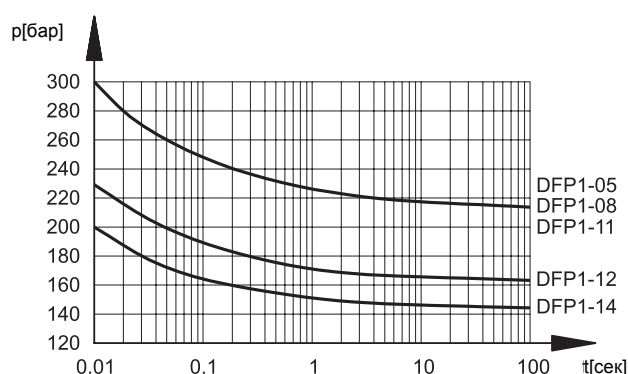


Если давление в магистрали всасывания отлично от нуля, то максимально допустимую частоту вращения, приведенную в табл. 3, необходимо умножить на поправочный коэффициент, полученный из приведенного слева графика.

6 - ПИКОВЫЕ ЗНАЧЕНИЯ ДАВЛЕНИЯ (значения получены при использовании минерального масла с вязкостью 32 сСт при 40°C, давлении в напорной магистрали 140 бар и в магистрали всасывания 0 бар)

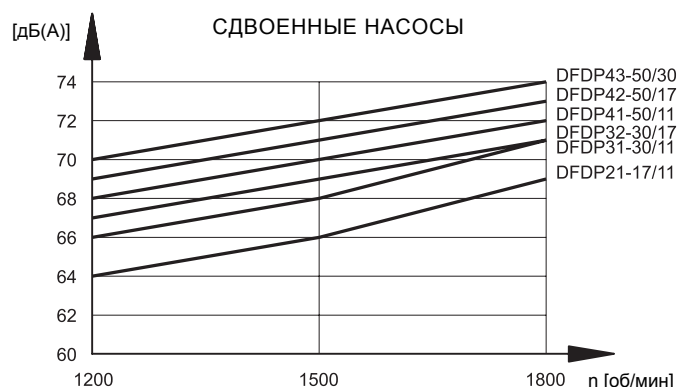
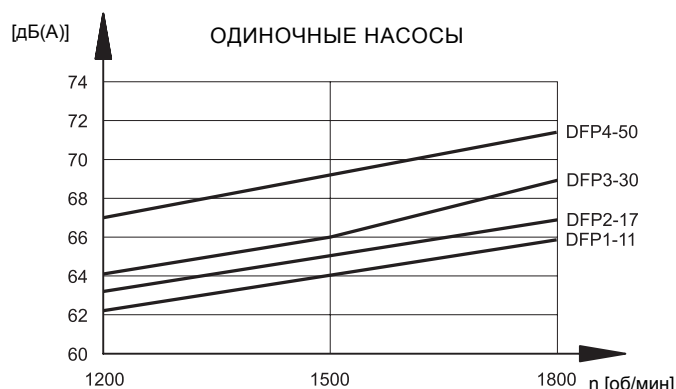
На графиках приводится максимально допустимое превышение давления в напорной магистрали насоса в зависимости от времени сохранения пика давления.

Диаграммы относятся как к одиночным, так и к сдвоенным насосам.



7 - УРОВЕНЬ ШУМА (значения получены при использовании минерального масла с вязкостью 32 сСт ПРИ 40°C, давлении в напорной магистрали 140 бар и в магистрали всасывания 0 бар)

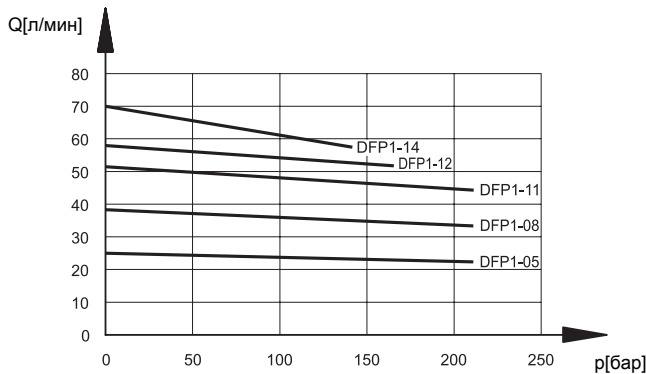
Диаграммы, приведенные на графиках, были измерены в частично звукоизолированном помещении по ISO 4412/1 на расстоянии 1 м от насоса. Значения относятся к насосам серединных размеров.



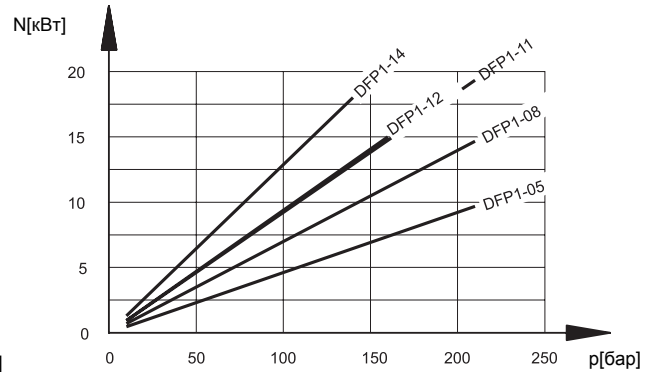


8 - ДИАГРАММЫ ХАРАКТЕРИСТИК НАСОСА DFP1 (значения получены при использовании минерального масла с вязкостью 32 сСт при 40°C)

ДИАГРАММЫ ЗАВИСИМОСТИ РАСХОДА ОТ ДАВЛЕНИЯ (измерены при 1500 об/мин)

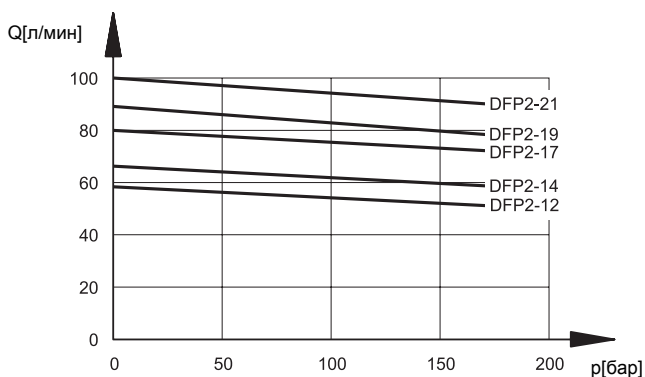


ДИАГРАММЫ ЗАВИСИМОСТИ ПОТРЕБЛЯЕМОЙ МОЩНОСТИ ОТ ДАВЛЕНИЯ (измерены при 1500 об/мин)

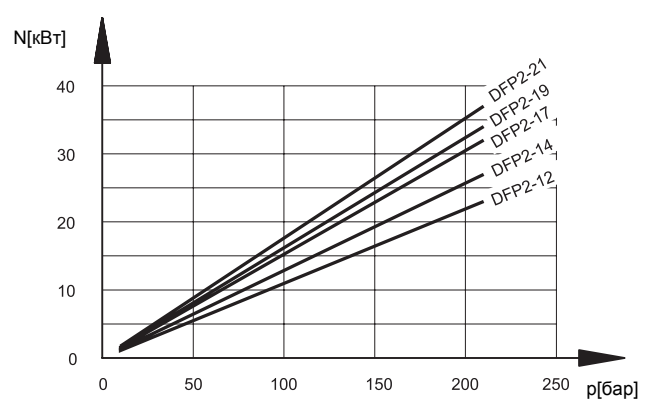


8 - РАБОЧИЕ ХАРАКТЕРИСТИКИ НАСОСА DFP2 (значения получены при использовании минерального масла с вязкостью 32 сСт при 40°C)

ДИАГРАММЫ ЗАВИСИМОСТИ РАСХОДА ОТ ДАВЛЕНИЯ (измерены при 1500 об/мин)



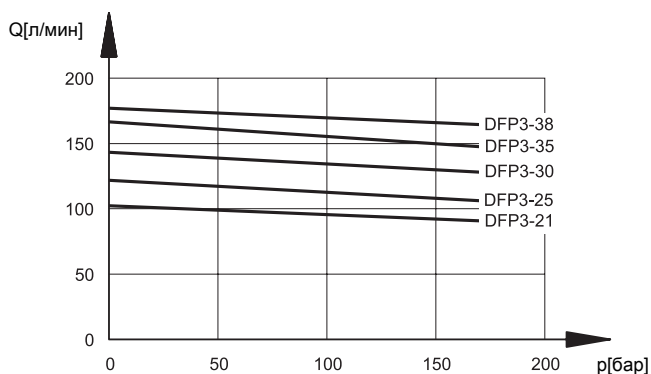
ДИАГРАММЫ ЗАВИСИМОСТИ ПОТРЕБЛЯЕМОЙ МОЩНОСТИ ОТ ДАВЛЕНИЯ (измерены при 1500 об/мин)



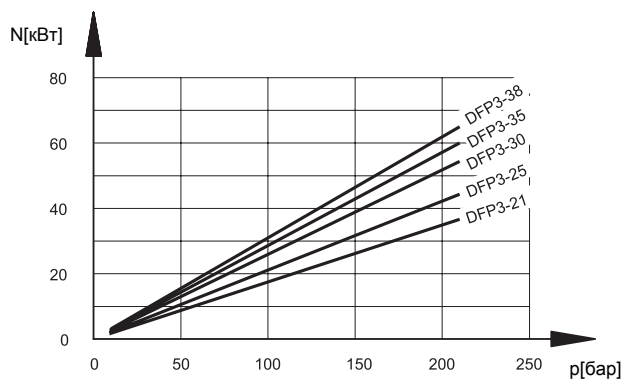


9 - ДИАГРАММЫ ХАРАКТЕРИСТИК НАСОСА DFP3 (значения получены при использовании минерального масла с вязкостью 32 сСт ПРИ 40°С)

ДИАГРАММЫ ЗАВИСИМОСТИ РАСХОДА ОТ ДАВЛЕНИЯ
(измерены при 1500 об/мин)

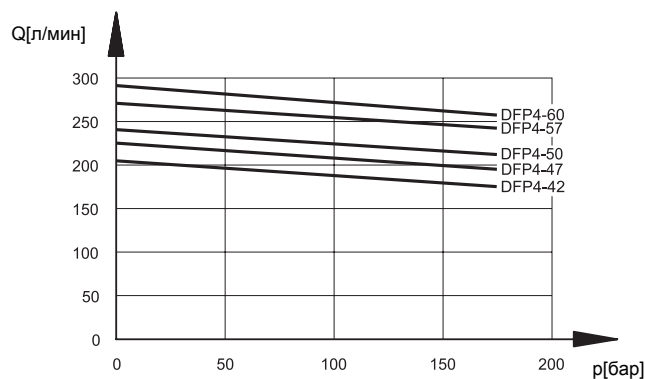


ДИАГРАММЫ ЗАВИСИМОСТИ ПОТРЕБЛЯЕМОЙ МОЩНОСТИ ОТ ДАВЛЕНИЯ
(измерены при 1500 об/мин)

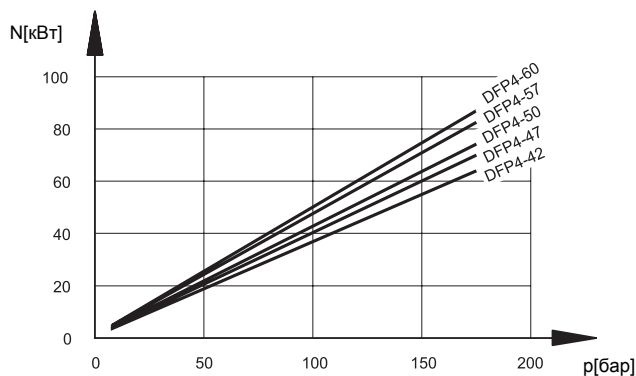


10 - РАБОЧИЕ ХАРАКТЕРИСТИКИ НАСОСА DFP4 (значения получены при использовании минерального масла с вязкостью 32 сСт ПРИ 40°С)

ДИАГРАММЫ ЗАВИСИМОСТИ РАСХОДА ОТ ДАВЛЕНИЯ
(измерены при 1500 об/мин)

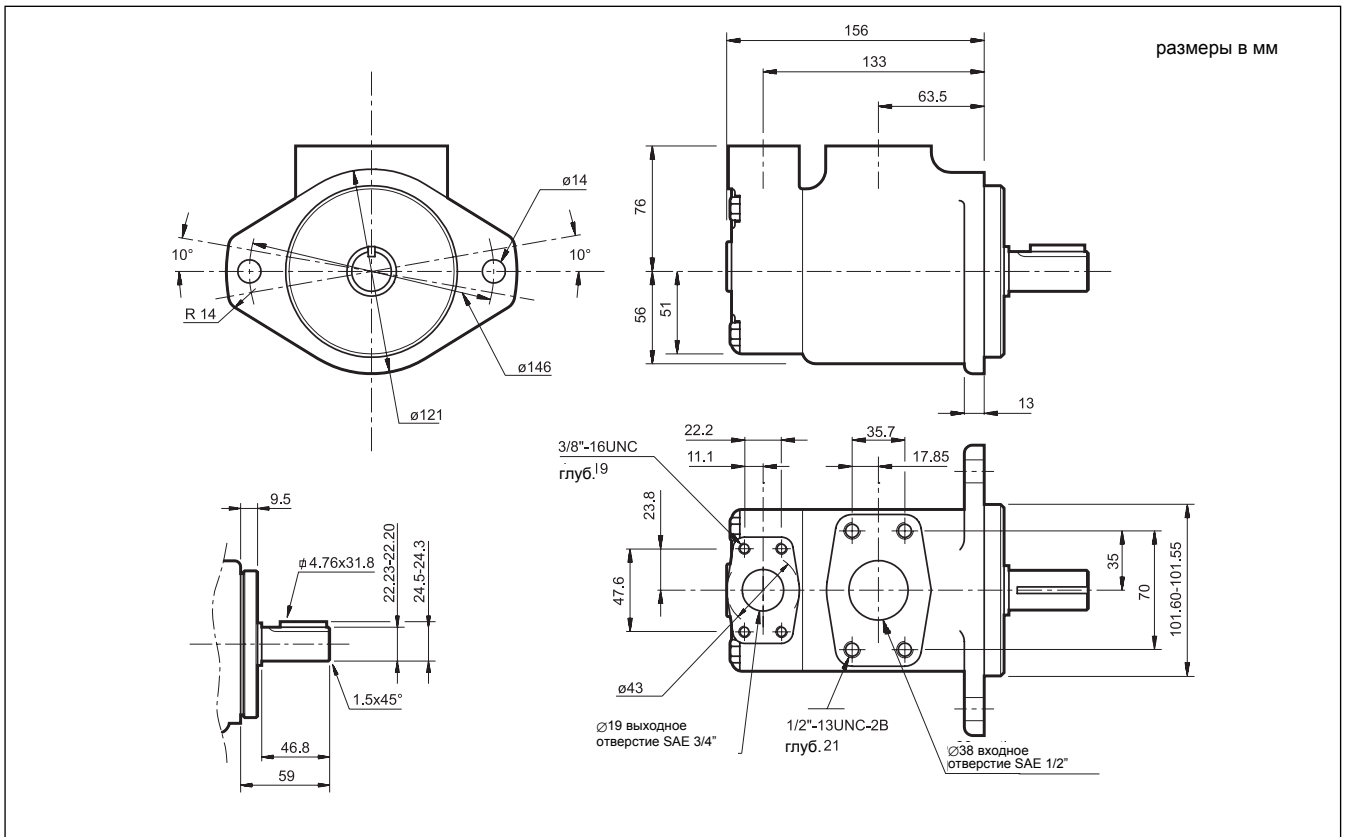


ДИАГРАММЫ ЗАВИСИМОСТИ ПОТРЕБЛЯЕМОЙ МОЩНОСТИ ОТ ДАВЛЕНИЯ
(измерены при 1500 об/мин)

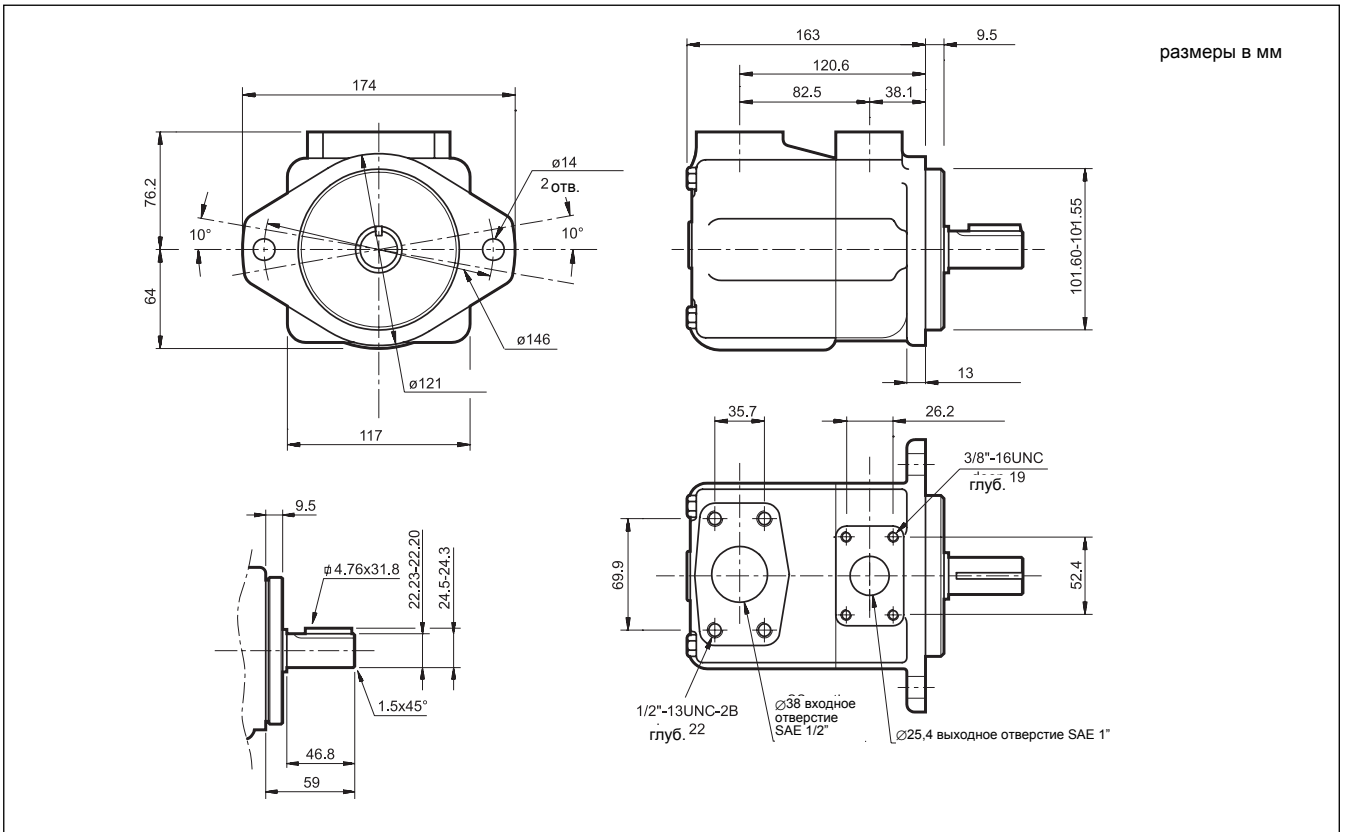




11 - ГАБАРИТНЫЕ И МОНТАЖНЫЕ РАЗМЕРЫ НАСОСА DFP1

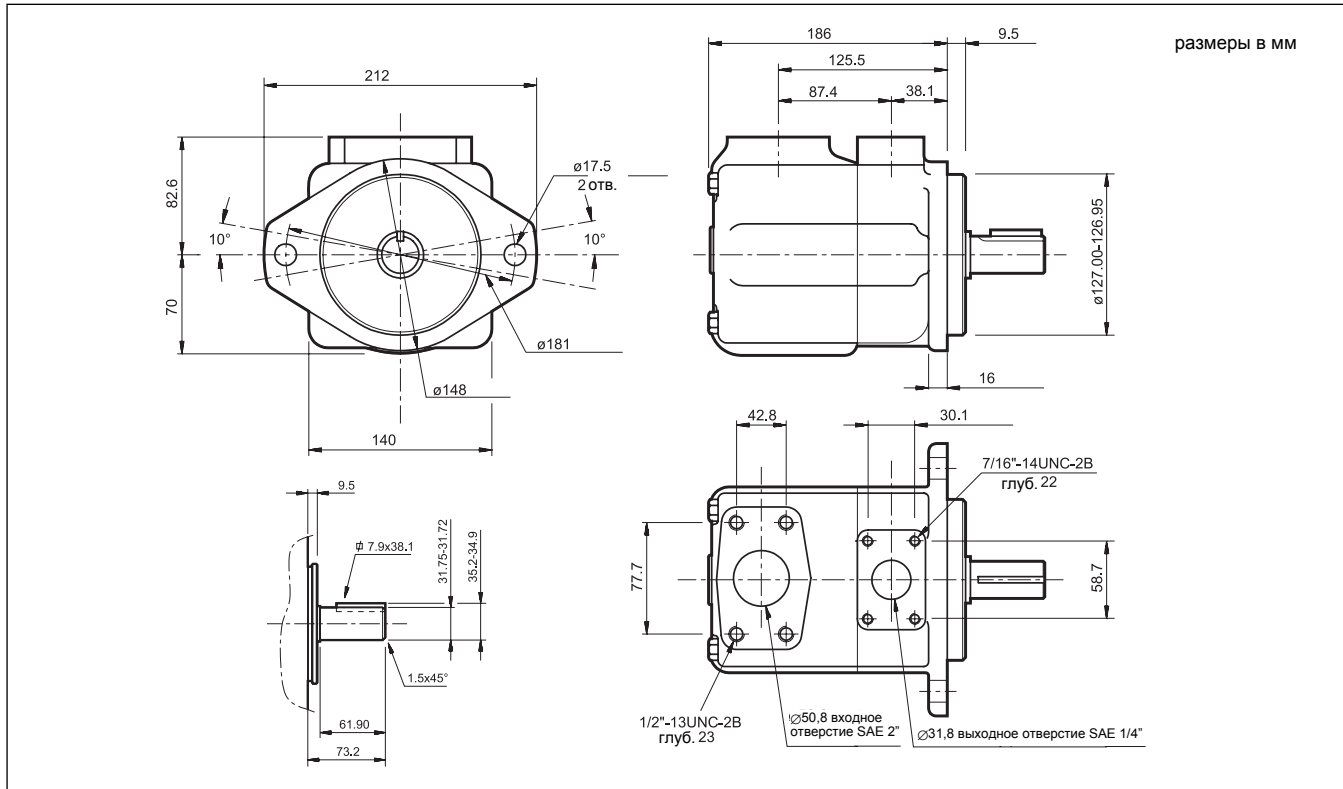


12 - ГАБАРИТНЫЕ И МОНТАЖНЫЕ РАЗМЕРЫ НАСОСА DFP2

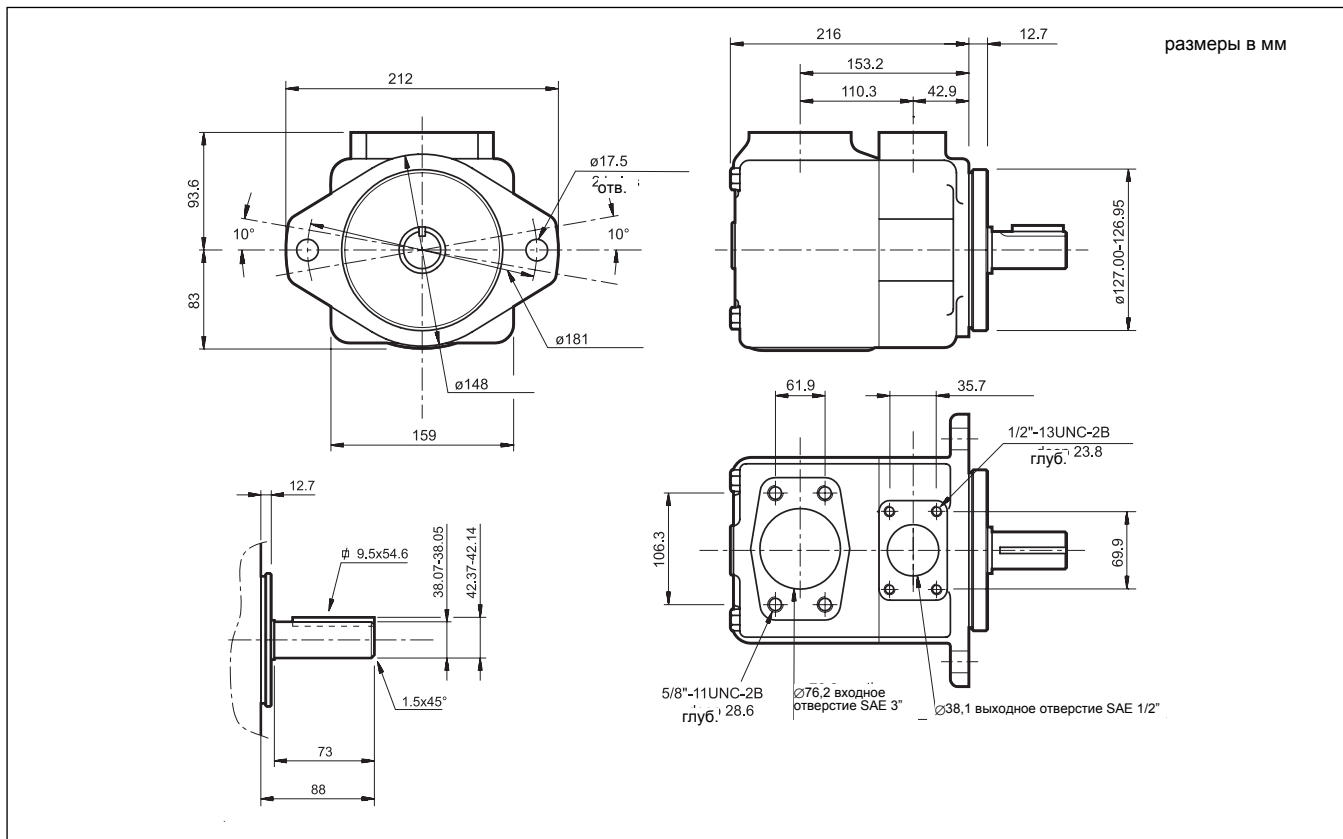




13 - ГАБАРИТНЫЕ И МОНТАЖНЫЕ РАЗМЕРЫ НАСОСА DFP3

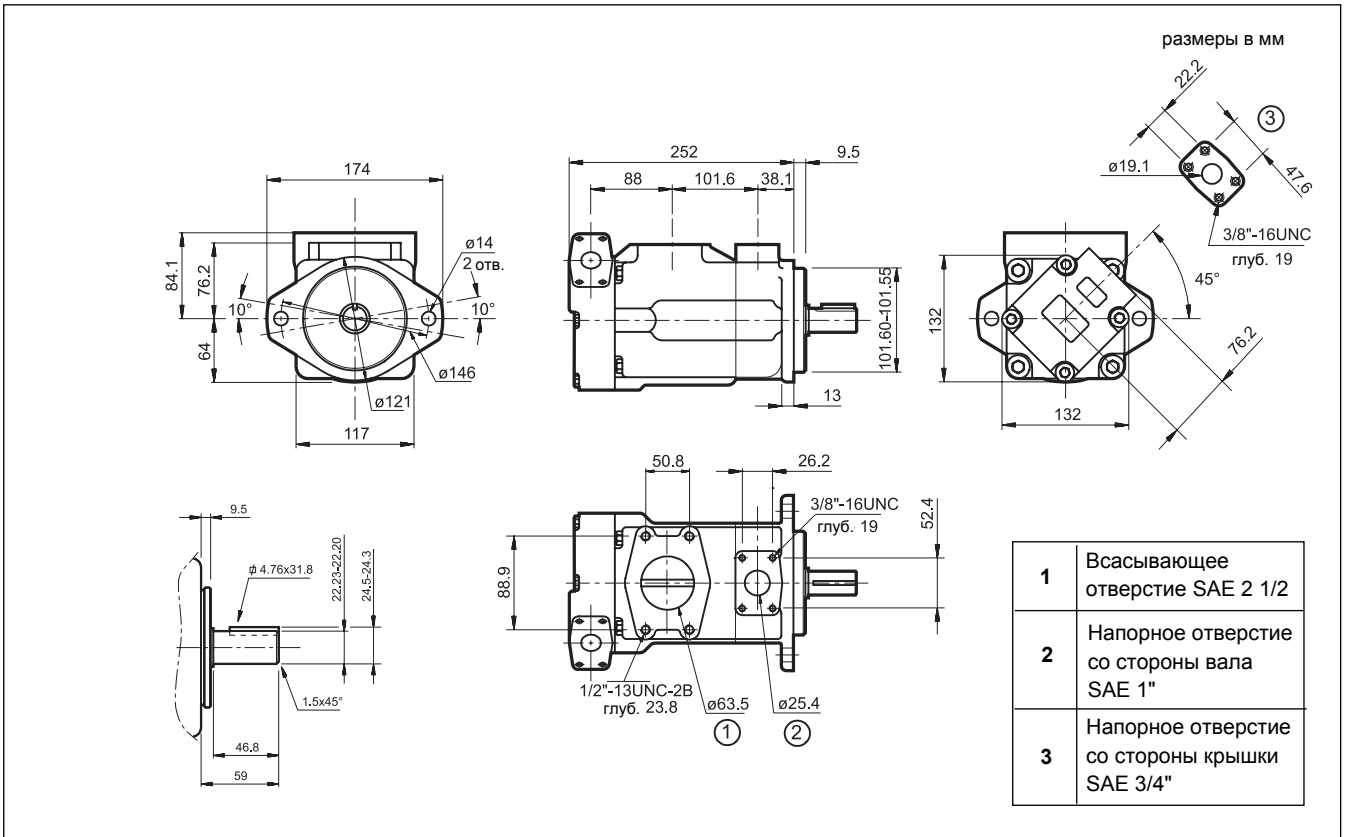


14 - ГАБАРИТНЫЕ И МОНТАЖНЫЕ РАЗМЕРЫ НАСОСА DFP4

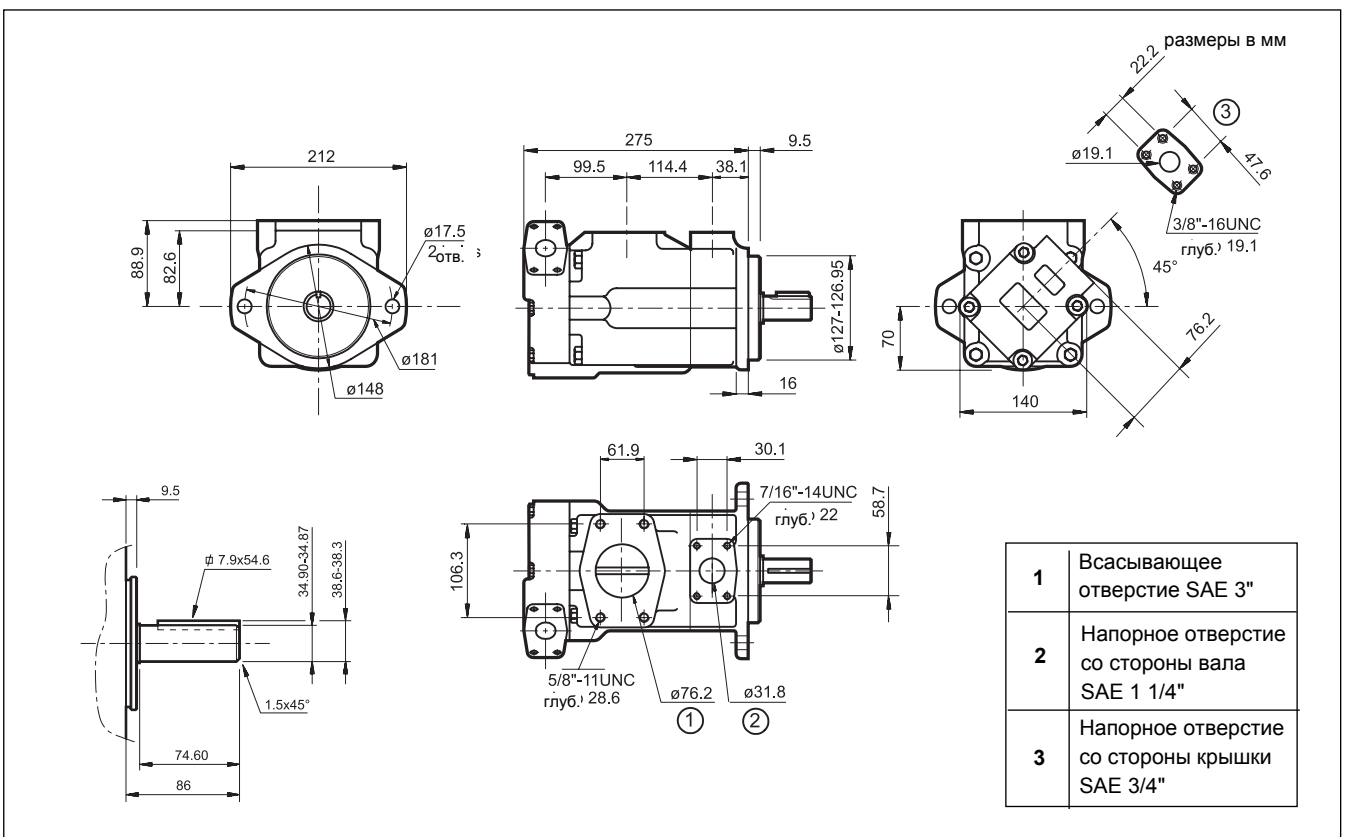




15 - ГАБАРИТНЫЕ И МОНТАЖНЫЕ РАЗМЕРЫ СДВОЕННОГО НАСОСА DFDP21

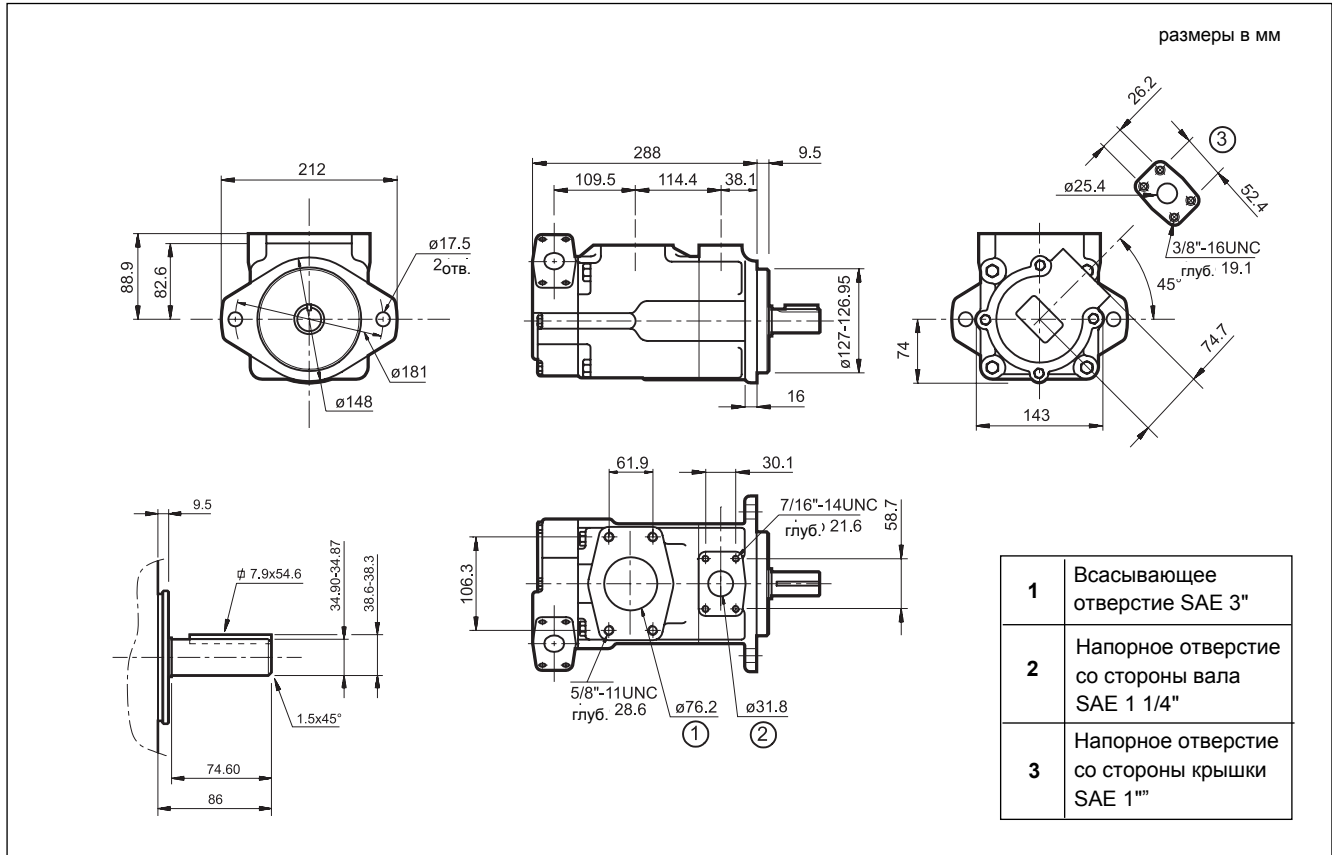


16 - ГАБАРИТНЫЕ И МОНТАЖНЫЕ РАЗМЕРЫ СДВОЕННОГО НАСОСА DFDP31

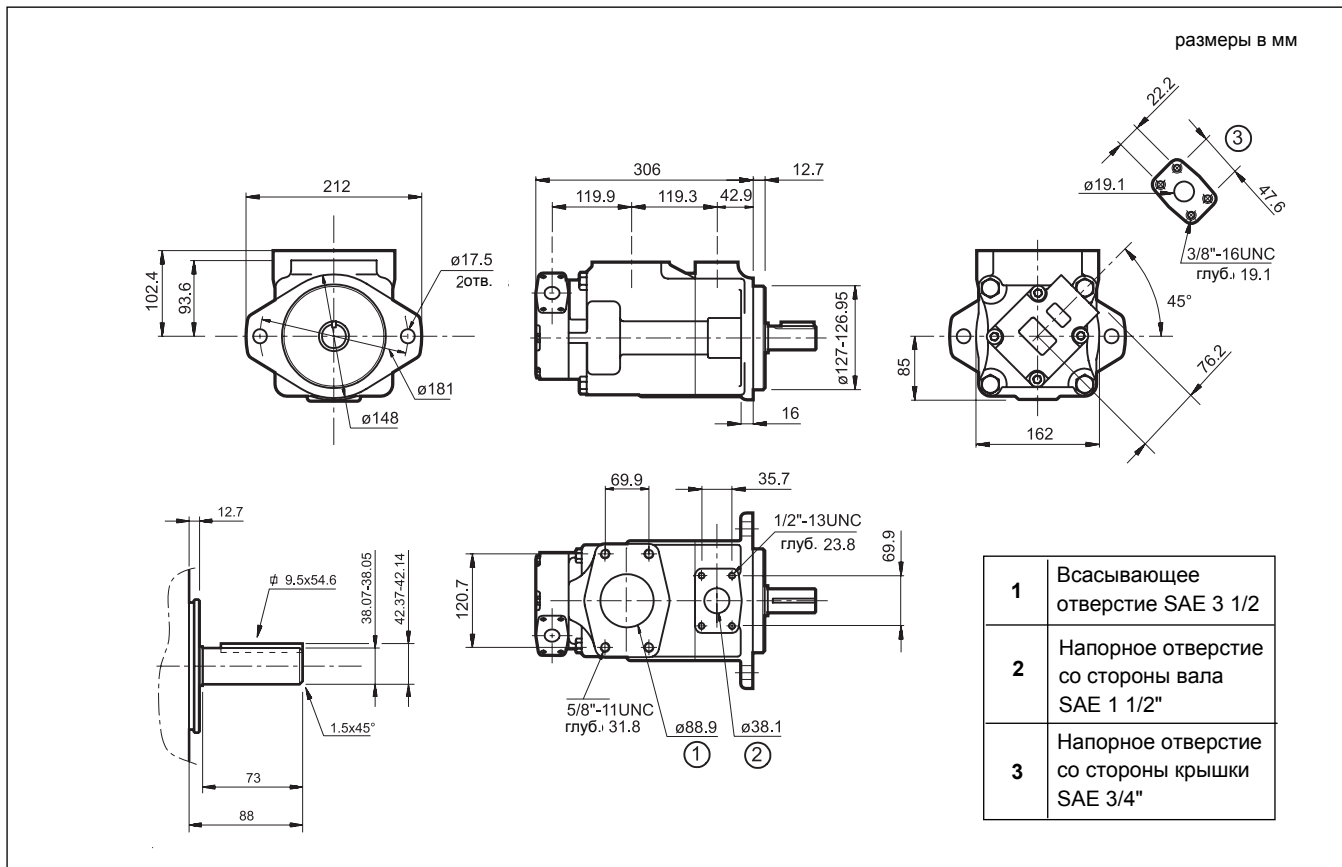




17 - ГАБАРИТНЫЕ И МОНТАЖНЫЕ РАЗМЕРЫ СДВОЕННОГО НАСОСА DFDP32

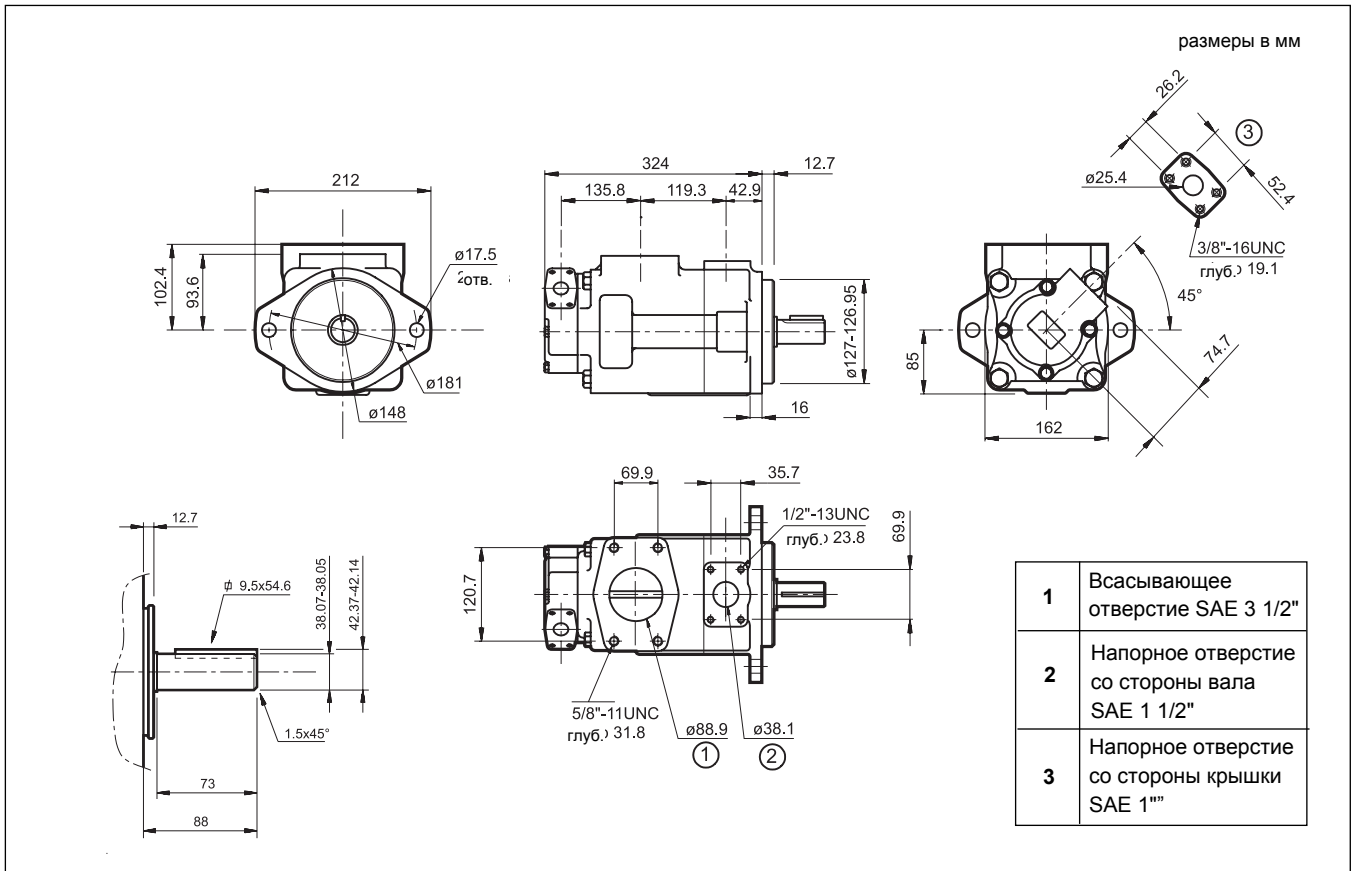


18 - ГАБАРИТНЫЕ И МОНТАЖНЫЕ РАЗМЕРЫ СДВОЕННОГО НАСОСА DFDP41

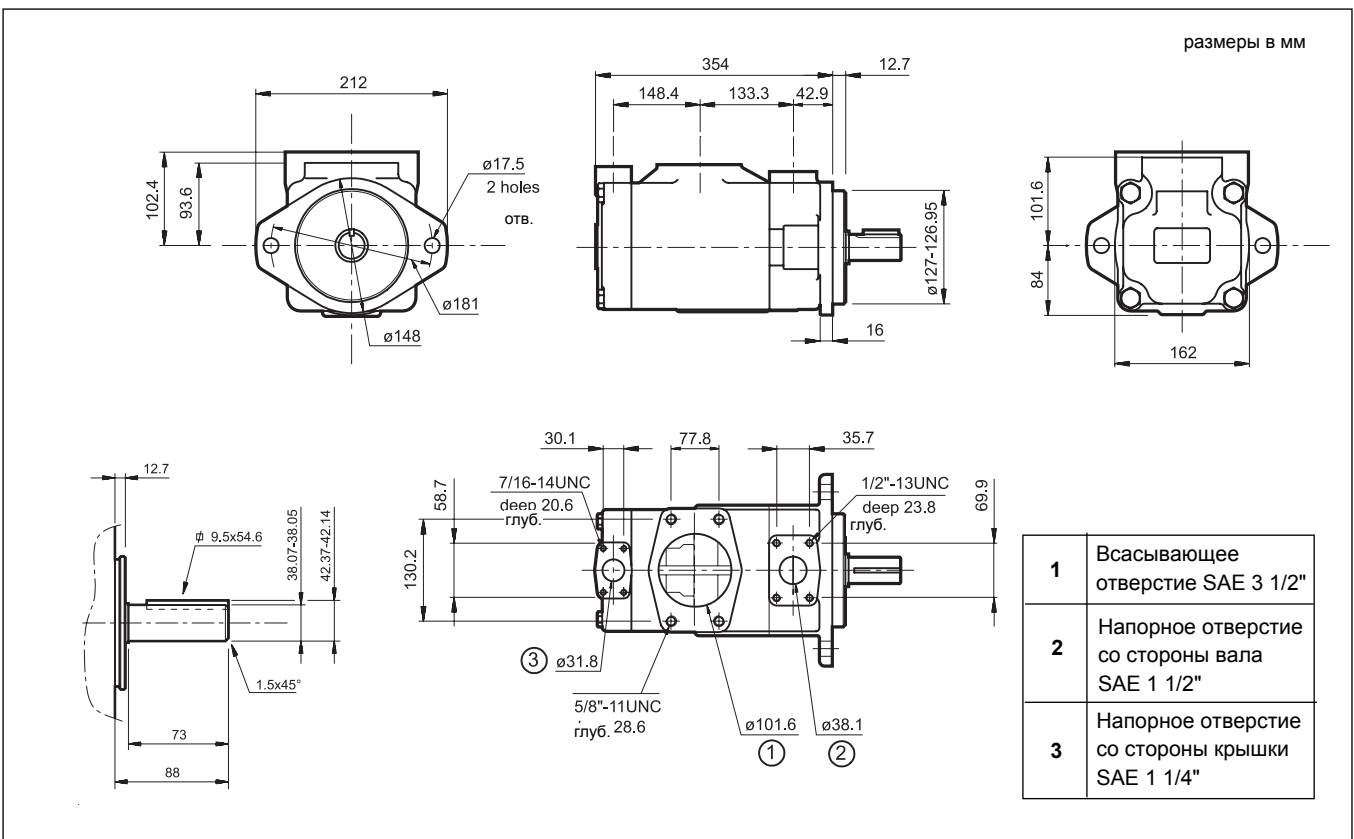




19 - ГАБАРИТНЫЕ И МОНТАЖНЫЕ РАЗМЕРЫ СДВОЕННОГО НАСОСА DFDP42



20 - ГАБАРИТНЫЕ И МОНТАЖНЫЕ РАЗМЕРЫ СДВОЕННОГО НАСОСА DFDP43

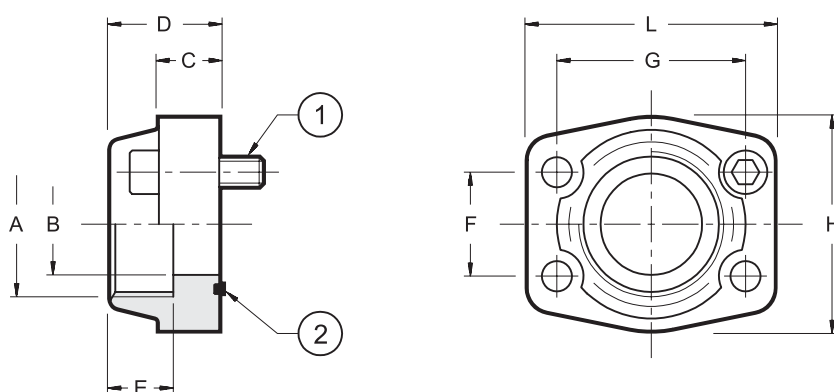




21 - УСТАНОВКА

- Насосы DFP можно устанавливать с любой ориентацией приводного вала.
- Перед пуском насоса необходимо проверить соответствие направления вращения двигателя направлению, указанному стрелкой на корпусе насоса и обеспечить выход воздуха из напорной магистрали.
- Пуск насоса, в особенности при низких температурах, необходимо производить без нагрузки (с включенной разгрузкой насоса).
- Сечение магистрали всасывания необходимо выбирать таким образом, чтобы облегчить прохождение потока рабочей жидкости. Любые изгибы, сужения магистрали всасывания, а также ее чрезмерная длина, ухудшают работу насоса.
- Стандартный вариант установки насосов - над масляным баком.
Погружать в жидкость всасывающее отверстие рекомендуется в случае систем с повышенными величинами расхода и давления..
- Соединение насоса с двигателем должно осуществляться с использованием муфты, рассчитанной на компенсацию любых осевых и радиальных смещений. Не допускается применение муфт, которые приводят к возникновению осевых или радиальных нагрузок на вал насоса.
- Характеристики и правила установки фильтров приводятся в п. 4.3.

22 - ПРИСОЕДИНИТЕЛЬНЫЕ ФЛАНЦЫ SAE J518



размеры в мм

Код фланца	Тип фланца	P _{макс.} , бар	∅A	∅B	C	D	E	F	G	H	L	(1) 4 винта	Код винта	(2) Уплотнительное кольцо
0610719	SAE - 3/4"	345	3/4" BSP	19	18	36	19	22,2	47,6	50	65	3/8" UNC x 1 1/2"	0530612	OR 4100
0610713	SAE - 1"	345	1" BSP	25	18	38	22	26,2	52,4	55	70			OR 4131
0610720	SAE - 1 1/4"	276	1 1/4" BSP	32	21	41	22	30,2	58,7	68	79	7/16" UNC x 1 1/2"	0530613	OR 4150
0610714	SAE - 1 1/2"	207	1 1/2" BSP	38	25	45	24	35,7	70	78	93	1/2" UNC x 1 3/4"	0530638	OR 4187
0610721	SAE - 2"	207	2" BSP	51	25	45	30	43	77,8	90	102			OR 4225
0610722	SAE - 2 1/2"	172	2 1/2" BSP	63	25	50	30	50,8	89	105	116			OR 4275
0610723	SAE - 3"	138	3" BSP	73	27	50	34	62	106,4	116	134	5/8" UNC x 2"	0530658	OR 4337
0610724	SAE - 3 1/2"	34	3 1/2" BSP	89	27	48	34	69,8	120,7	136	152			OR 4387

Крепежные винты и уплотнительные кольца (OR) необходимо заказывать отдельно.



DIPLOMATIC OLEODINAMICA SpA
20025 LEGNANO (MI), p. le Bozzi 1 / Via Edison
Tel. 0331/472111-472236, Fax 0331/548328

ПРЕДСТАВИТЕЛЬСТВО в РОССИИ ЗАО "КВАНТА"

125212, г. Москва, Кронштадтский бульвар, д.7
Телефон: (495) 739-39-99 Факс: (495) 739-49-99
mail@kvanta.net www.kvanta.net