



DIPLOMATIC
HYDRAULICS

21 300/103 RD



RQ*-P

**ПЕРЕПУСКНЫЕ
ПРЕДОХРАНИТЕЛЬНЫЕ
КЛАПАНЫ
СЕРИЯ 41**

**СТЫКОВОЙ МОНТАЖ НА
ПРОМЕЖУТОЧНОЙ ПЛИТЕ:**

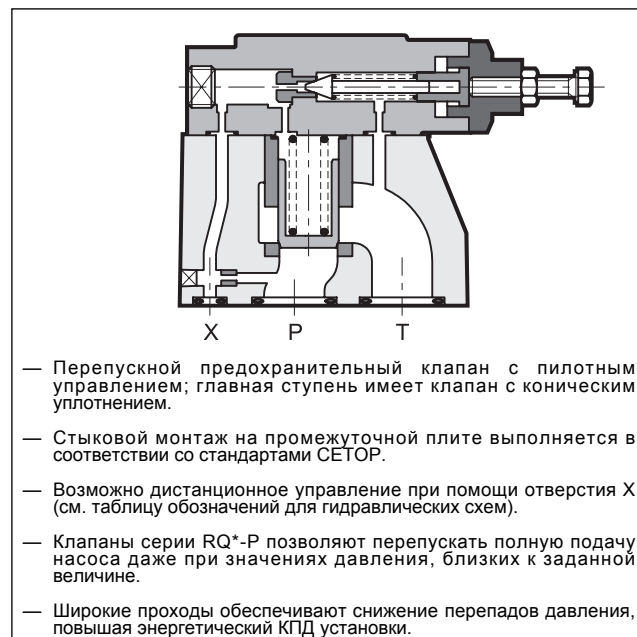
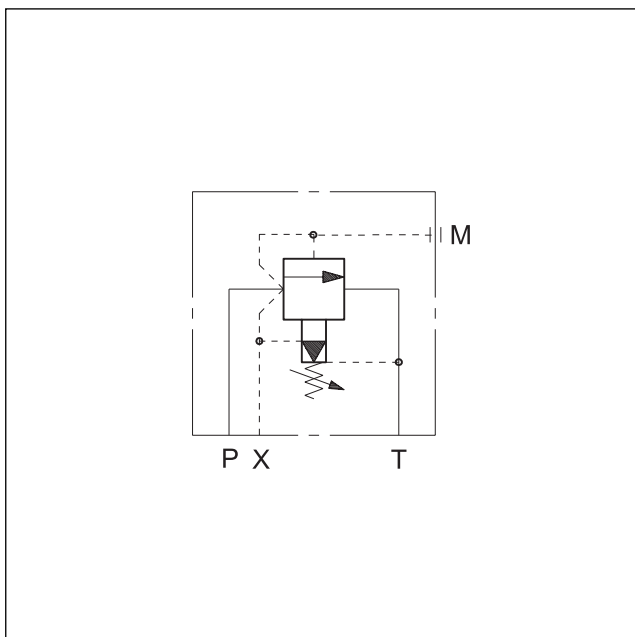
RQ3-P CETOP R06

RQ5-P CETOP R08

RQ7-P CETOP R10

ПРИНЦИП ДЕЙСТВИЯ

ОБОЗНАЧЕНИЕ НА ГИДРАВЛИЧЕСКИХ СХЕМАХ



РАБОЧИЕ ХАРАКТЕРИСТИКИ (для минерального масла вязкостью 36 сантистокс (сСт) при 50°C)		RQ3-P	RQ5-P	RQ7-P
Максимальное рабочее давление	бар	350		
Максимальный расход	л/мин	200	400	500
Диапазон температур окружающей среды	°C	-20 ... +50		
Диапазон температур жидкости	°C	-20 ... +80		
Диапазон вязкостей жидкости	сСт	10 ... 400		
Рекомендуемая вязкость	сСт	25		
Степень загрязнения жидкости	Класс 10 по NAS 1638			
Масса	кг	3,5	4,3	6,5



1 - ИДЕНТИФИКАЦИОННЫЙ КОД

R	Q	- P	/ / 41 /
----------	----------	------------	-----------------

Двухступенчатый перепускной предохранительный клапан
Размер: 3 = CETOP R06
 5 = CETOP R08
 7 = CETOP R10

Стыковой монтаж на промежуточной плите

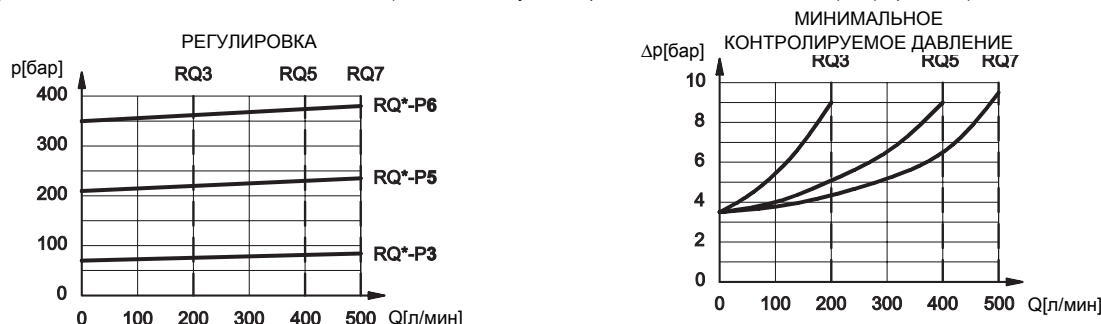
Диапазон регулировки давления:
 3 = до 70 бар 6 = до 350 бар
 5 = до 210 бар

Уплотнения: пропустить в случае минеральных масел
V = вайтон (для специальных типов жидкости)

Серийный № (габаритные и монтажные размеры остаются неизменными для серий от 40 до 49)

M = регулировка при помощи ручки SICBLOC (пропустить для вариантов с винтом с шестигранной головкой)

2 - ДИАГРАММЫ ХАРАКТЕРИСТИК (значения получены при вязкости 36 сантистокс (сСт) при 50°C)



3 - ГИДРАВЛИЧЕСКИЕ ЖИДКОСТИ

Используйте гидравлические жидкости на основе минеральных масел с добавлением применимых антивспенивателей и антиоксидантов. По поводу использования других типов жидкостей (водно-гликолевые растворы, фосфатные эфиры и т.д.) проконсультируйтесь в нашем отделе технической поддержки.

4 - ГАБАРИТНЫЕ И МОНТАЖНЫЕ РАЗМЕРЫ RQ3-P

размеры в мм

1	Монтажная поверхность с уплотнительными кольцами (OR): 2 OR тип 123 1 OR тип 109
2	Винт регулировки давления с шестигранной головкой: гаечный ключ 13 Для увеличения давления вращать по часовой стрелке
3	Отверстие присоединения манометра 3/8" NPT

РЕКОМЕНДУЕМЫЕ КРЕПЕЖНЫЕ ВИНТЫ:
 4 винта M12x40
 Момент затяжки: 69 Нм

МОНТАЖНАЯ ПОВЕРХНОСТЬ: CETOP 4.4.2-2-R06-350

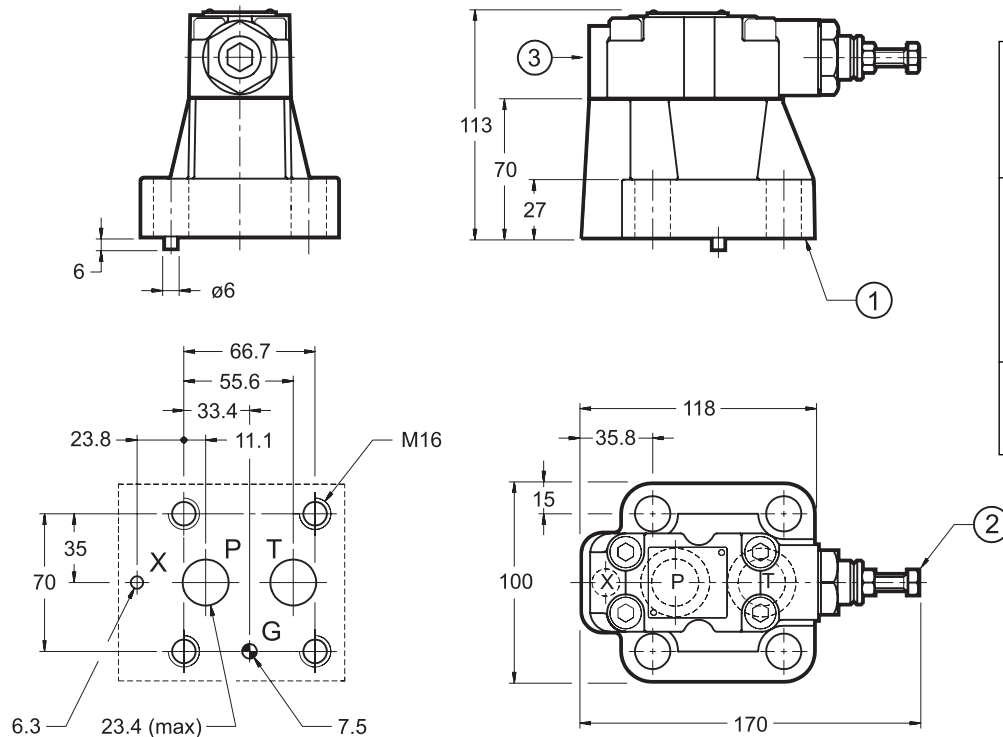


RQ*-P

СЕРИЯ 41

5 - ГАБАРИТНЫЕ И МОНТАЖНЫЕ РАЗМЕРЫ RQ5-P

размеры в мм



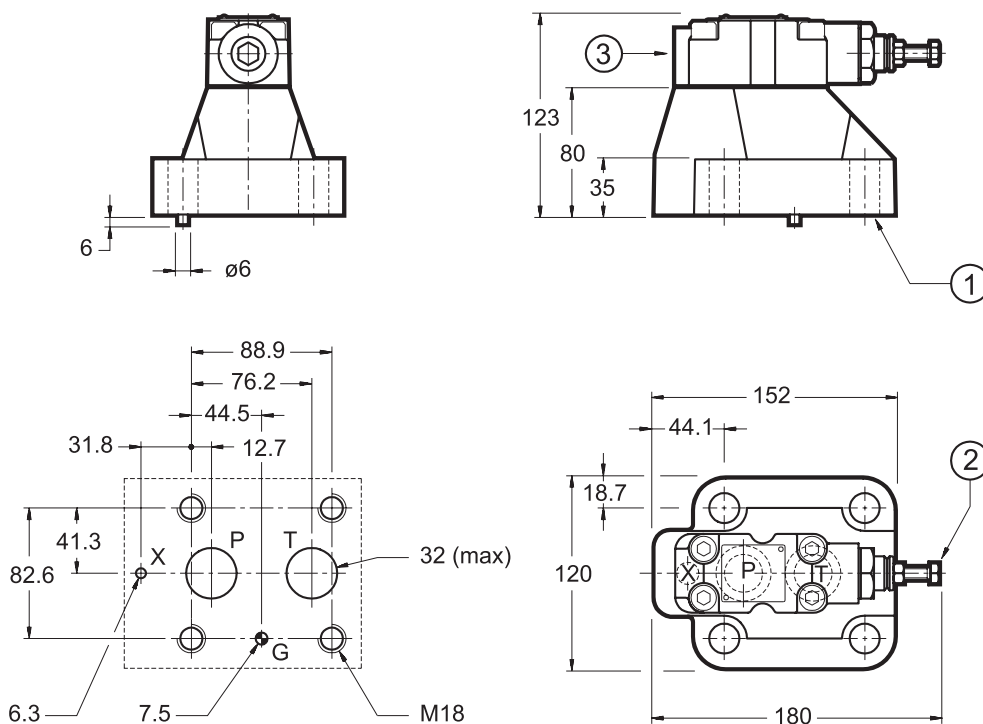
1	Монтажная поверхность с уплотнительными кольцами (OR): 2 OR тип 4137 1 OR тип 109
2	Винт регулировки давления с шестигранной головкой: гаечный ключ 13 Для увеличения давления вращать по часовой стрелке
3	Соединение манометра 3/8" NPT

МОНТАЖНАЯ ПОВЕРХНОСТЬ: СЕТОР 4.4.2-2-R08-350

РЕКОМЕНДУЕМЫЕ
КРЕПЕЖНЫЕ ВИНТЫ:
4 винта M16x50
Момент затяжки: 170 Нм

6 - ГАБАРИТНЫЕ И МОНТАЖНЫЕ РАЗМЕРЫ RQ7-P

размеры в мм



1	Монтажная поверхность с уплотнительными кольцами (OR): 2 OR тип 4137 1 OR тип 109
2	Винт регулировки давления с шестигранной головкой: гаечный ключ 13 Для увеличения давления вращать по часовой стрелке
3	Отверстие присоединения манометра 3/8" NPT

МОНТАЖНАЯ ПОВЕРХНОСТЬ: СЕТОР 4.4.2-2-R10-350

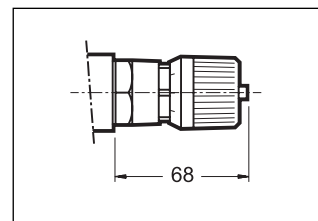
РЕКОМЕНДУЕМЫЕ
КРЕПЕЖНЫЕ ВИНТЫ:
4 винта M18x60
Момент затяжки: 235 Нм



RQ*-P
СЕРИЯ 41

7 - РЕГУЛИРОВОЧНАЯ РУЧКА

Клапаны серии RQ могут быть оснащены регулировочной ручкой SICBLOC. При использовании нажать и поворачивать ручку одновременно. Для заказа данного варианта исполнения добавить: /M (см. п. 1).



8 - МОНТАЖНЫЕ ПЛИТЫ (см. каталог 51 000)

	RQ3-P	RQ5-P	RQ7-P
Тип плиты	PMRQ3-AI4G с задним расположением присоединительных отверстий	PMRQ5-AI5G с задним расположением присоединительных отверстий	PMRQ7-AI7G с задним расположением присоединительных отверстий
Размеры отверстий P и T	1/2" BSP	3/4" BSP	1" 1/4 BSP
Размеры отверстия X	1/4" BSP	1/4" BSP	1/4" BSP


DIPLOMATIC
HYDRAULICS

DIPLOMATIC OLEODINAMICA SpA
20025 LEGNANO (MI) - P.le Bozzi, 1 / Via Edison
Tel. 0331/472111-472236 - Fax 0331/548328

ПРЕДСТАВИТЕЛЬСТВО в РОССИИ
ЗАО "КВАНТА"
125212, г. Москва, Кронштадтский бульвар, д.7,
офис 12
Телефон: (095) 739-39-99
Факс: (095) 739-49-99
mail@kvanta.net www.kvanta.net