



DIPLOMATIC
HYDRAULICS

21 110/103 RD



CRQ

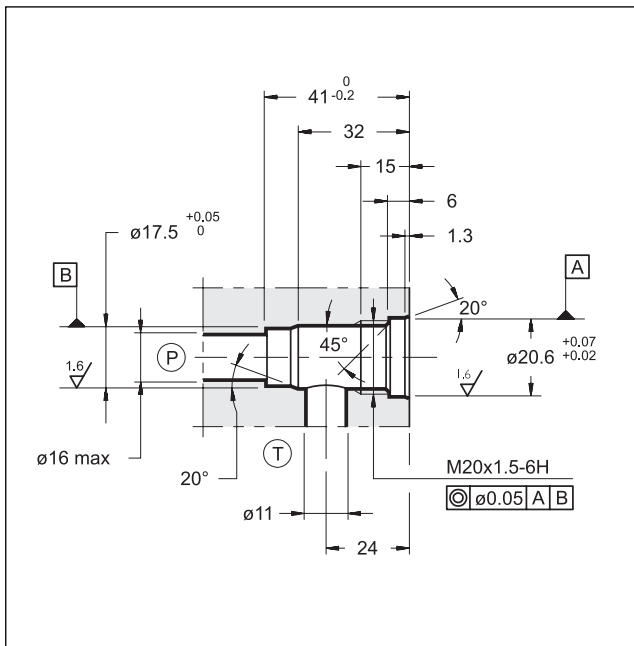
ПЕРЕПУСКНОЙ ПРЕДОХРАНИТЕЛЬНЫЙ КЛАПАН С ПИЛОТНЫМ УПРАВЛЕНИЕМ СЕРИЯ 12

ВСТРАИВАЕМЫЙ

p max 350 бар

Q max 100 л/мин

РАЗМЕРЫ СЕДЛА: D-10C



ПРИНЦИП ДЕЙСТВИЯ

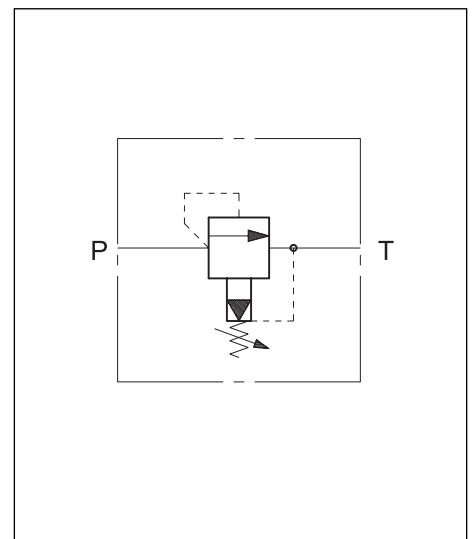


- Клапан серии CRQ представляет собой встраиваемый перепускной предохранительный клапан с пилотным управлением, используемый в блоках или панелях с седлом типа D-10C.
- Клапан обычно используется для регулировки давления в гидравлических контурах, и позволяет перепускать полную подачу насоса даже при значениях давления, близких к установленным.
- Клапан производится с четырьмя различными диапазонами регулировки давления (макс. до 350 бар).
- Клапан состоит из главного золотника сбалансированного типа и пилотной ступени. Главный золотник, который в обычном положении закрыт, открывается, когда давление в гидравлическом контуре превышает заданное значение в пилотной ступени, выпуская избыток потока в отверстие Т, напрямую соединенное с баком.
- Регулировка давления производится при помощи винта с потайной шестигранной головкой, оснащенного стопорной гайкой и ограничителем предельно допустимой регулировки.

РАБОЧИЕ ХАРАКТЕРИСТИКИ (для минерального масла вязкостью 36 сантистокс (сСт) при 50°C)

Максимальное рабочее давление	бар	350
Минимальное контролируемое давление и падение давления	Смотри диаграммы	
Максимальный расход	л/мин	100
Диапазон температур окружающей среды	°C	-20 ... +50
Диапазон температур жидкости	°C	-20 ... +80
Диапазон вязкостей жидкости	сСт	10 ... 400
Рекомендуемая вязкость жидкости	сСт	25
Степень загрязнения жидкости	Класс 10 по NAS 1638	
Масса	кг	0,16
Обработка поверхности цинковыми белилами	Fe / Zn 8c 1B UNI ISO 2081/4520	

**ОБОЗНАЧЕНИЕ НА
ГИДРАВЛИЧЕСКИХ СХЕМАХ**





1 - ИДЕНТИФИКАЦИОННЫЙ КОД

C	R	Q	/	/	12	/
----------	----------	----------	----------	----------	-----------	----------

Встраиваемый перепускной предохранительный клапан с пилотным управлением

Диапазон регулировки давления

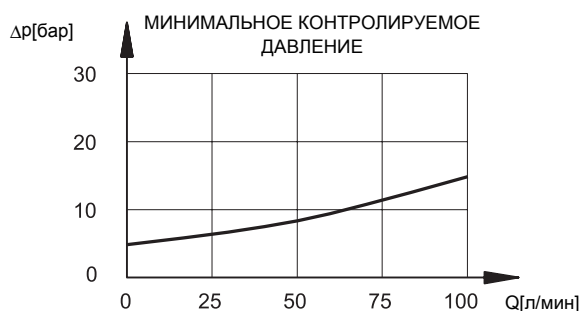
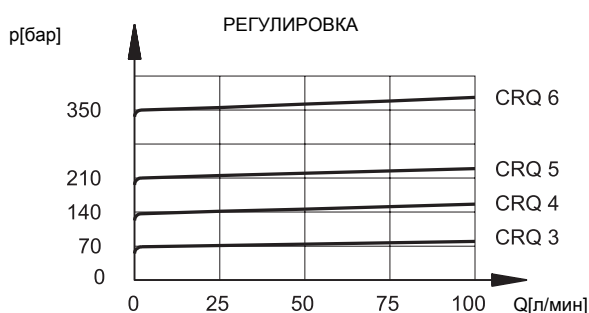
3 = до 70 бар
4 = до 140 бар
5 = до 210 бар
6 = до 350 бар

Уплотнения: пропустить в случае минеральных масел
V = Вайтон (для специальных типов жидкости)

Серийный № (габаритные и монтажные размеры остаются неизменными для серий от 10 до 19)

M1 = Регулировочная ручка (пропустить в случае регулирования при помощи винта с потайной шестигранной головкой)

2 - ДИАГРАММЫ ХАРАКТЕРИСТИК (значения получены при вязкости 36 сантистокс (сСт) при 50°C)



3 - ГИДРАВЛИЧЕСКИЕ ЖИДКОСТИ

Используйте гидравлические жидкости на основе минеральных масел с добавлением применимых антивспенивателей и антиоксидантов. По поводу использования других типов жидкостей (водно-гликолевые растворы, фосфатные эфиры и т.д.) проконсультируйтесь в нашем отделе технической поддержки.

4 - ГАБАРИТНЫЕ И МОНТАЖНЫЕ РАЗМЕРЫ

размеры в мм

1	Уплотнительное кольцо (OR), типа 2056
2	Уплотнительное кольцо (OR), типа 3062
3	Шестигранник: гаечный ключ 22 Момент затяжки 45 - 50 Нм
4	Стопорная гайка: гаечный ключ 17
5	Ограничитель предельно допустимой регулировки
6	Регулировочный винт с потайной шестигранной головкой: шестигранный ключ 5 Для увеличения давления вращать по часовой стрелке
7	Максимальный ход регулировки
8	Регулировочная ручка типа M1

	<p>DIPLOMATIC OLEODINAMICA SpA 20025 LEGNANO (MI) - P.le Bozzi, 1 / Via Edison Tel. 0331/472111-472236 - Fax 0331/548328</p>	<p>ПРЕДСТАВИТЕЛЬСТВО в РОССИИ ЗАО "КВАНТА" 125212, г. Москва, Кронштадтский бульвар, д.7, офис 12 Телефон: (095) 739-39-99 Факс: (095) 739-49-99 mail@kvanta.net www.kvanta.net</p>
--	---	--