



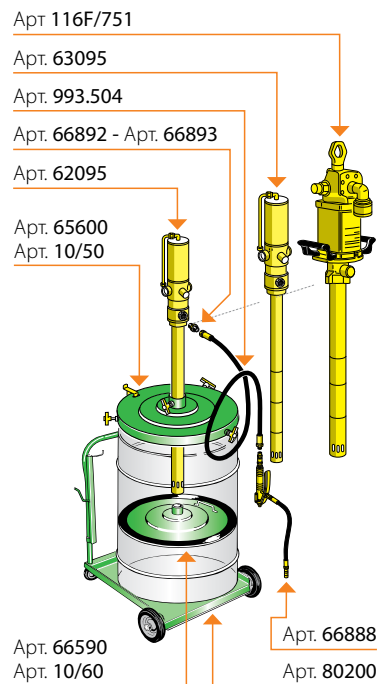
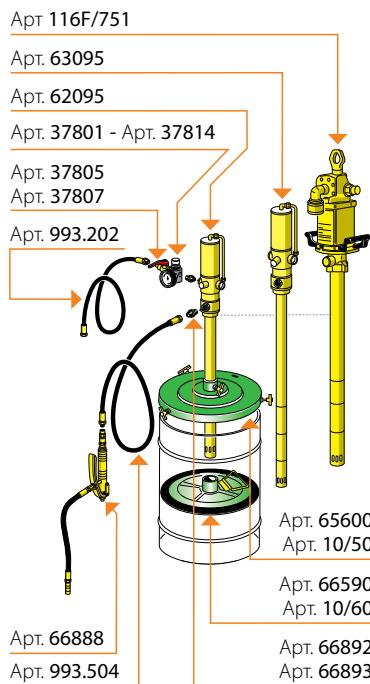
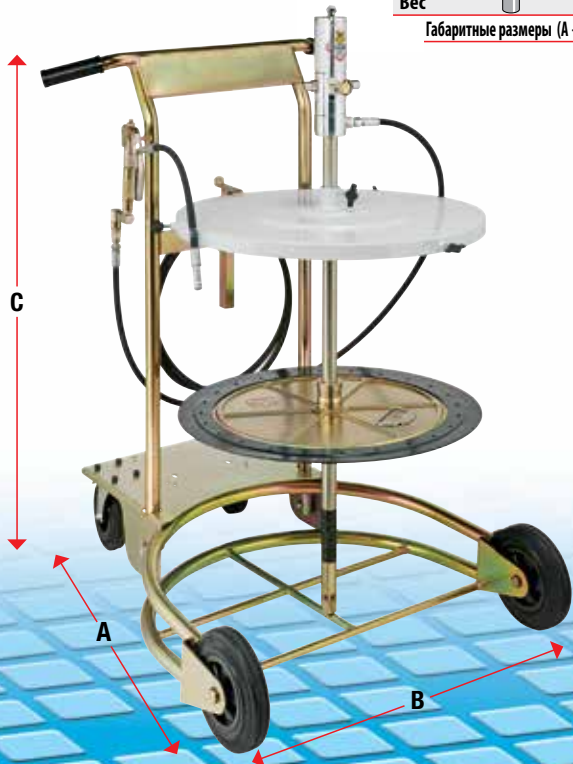
Стационарные и переносные комплекты для смазывания для бочек весом 180 - 220 кг

Подвижная платформа для подачи (заправки) консистентной смазки.

Идеальная комбинация для подачи (заправки) консистентной смазки в любых рабочих условиях. Очень удобная тележка оснащена приспособлением для закрепления бочки (180 - 220 кг), регулируемой боковой опорой для закрепления дополнительных приспособлений, колесом с тормозом. Платформа оснащена удобной раздаточной катушкой со шлангом длиной 12 м. По требованию возможна поставка других раздаточных катушек (см.стр. 142).



Артикул	64195	64196	64197	64070	64070/65	64070/75
Коэффициент	50:1	65:1	75:1	50:1	65:1	75:1
Производительность г/мин.	1500	1900	4400	1500	1900	4400
Для бочек с внутренним диаметром мм	от 550 до 600			от 550 до 600		
Насос Арт.	62095	63095	116F/751	62095	63095	116F/751
Тележка Арт.	-	-	-	80200	80200	80200
Раздаточная катушка или труба подачи Арт.	993.504	993.504	993.504	993.504	993.504	993.504
Пистолет Арт.	66888	66888	66888	66888	66888	66888
Крышка для бочки Арт.	65600	65600	10/50	65600	65600	10/50
Диафрагма Арт.	66590	66590	10/60	66590	66590	10/60
Шланг смазки Арт.	-	-	-	-	-	-
Шланг воздуха Арт.	993.202	993.202	996.302	-	-	-
Переходник Арт.	66892	66892	66893	66892	66892	66893
Регулятор воздуха Арт.	37801	37801	37814	-	-	-
Быстродействующий кран воздуха Арт.	37805	37805	37807	-	-	-
Упаковка № - м ³	2 - 0,060	2 - 0,060	2 - 0,110	3 - 0,120	3 - 0,120	3 - 0,170
Вес кг	21	22,5	38	40,3	41,7	57
Габаритные размеры (А - В - С) см	60 - 60 - 120	60 - 60 - 127	60 - 60 - 138	67 - 77 - 131,5	67 - 77 - 131,5	67 - 77 - 131,5

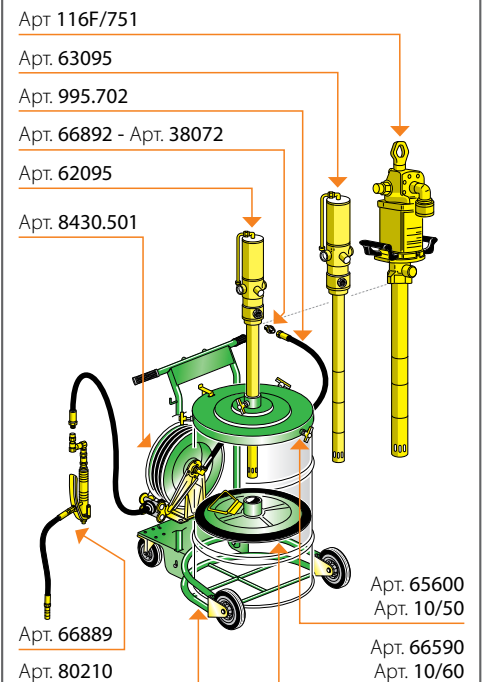
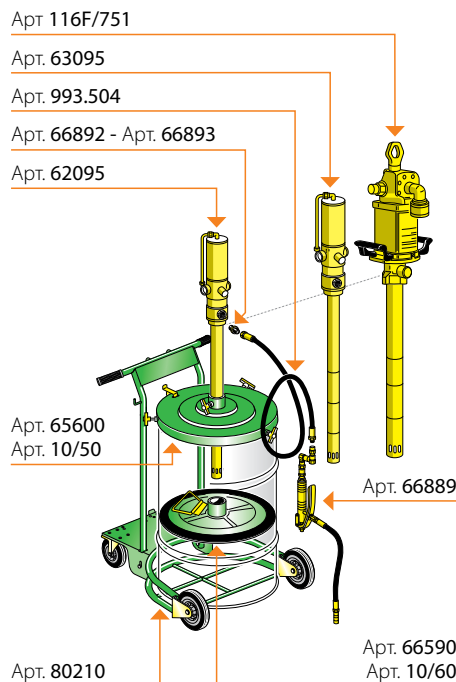
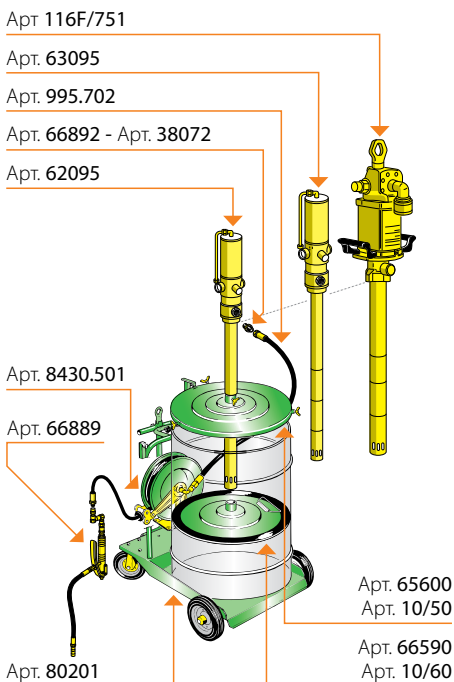


с раздаточной катушкой

с раздаточной катушкой



64000	64000/65	64000/75	64071	64071/65	64071/75	64001	64001/65	64001/75
50:1	65:1	75:1	50:1	65:1	75:1	50:1	65:1	75:1
1500	1900	4400	1500	1900	4400	1500	1900	4400
от 550 до 600			от 550 до 600			от 550 до 600		
62095	63095	116F/751	62095	63095	116F/751	62095	63095	116F/751
80201	80201	80201	80210	80210	80210	80210	80210	80210
8430.501	8430.501	8430.501	993.504	993.504	993.504	8430.501	8430.501	8430.501
66889	66889	66889	66889	66889	66889	66889	66889	66889
65600	65600	10/50	65600	65600	10/50	65600	65600	10/50
66590	66590	10/60	66590	66590	10/60	66590	66590	10/60
995.702	995.702	995.702	-	-	-	995.702	995.702	995.702
-	-	-	-	-	-	-	-	-
66892	66892	38072	66892	66892	66893	66892	66892	38072
-	-	-	-	-	-	-	-	-
4 - 0,234	4 - 0,234	4 - 0,285	3 - 0,120	3 - 0,120	3 - 0,170	4 - 0,234	4 - 0,234	4 - 0,285
86	87,5	102	45,8	47,2	62,5	66,2	67,6	82,5
93-81-137	93-81-137	93-81-137	90-77-126	90-77-126	90-77-126	90-77-126	90-77-126	90-77-126





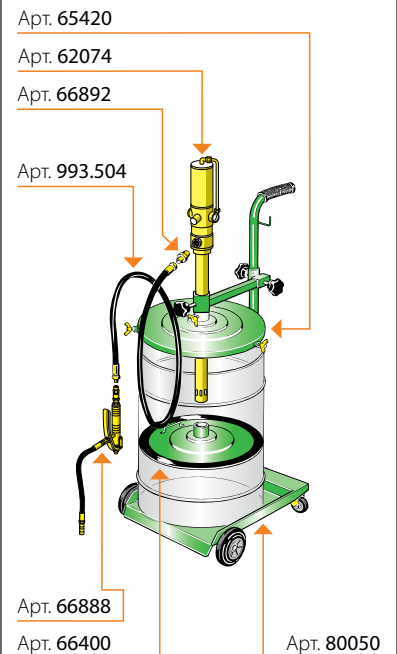
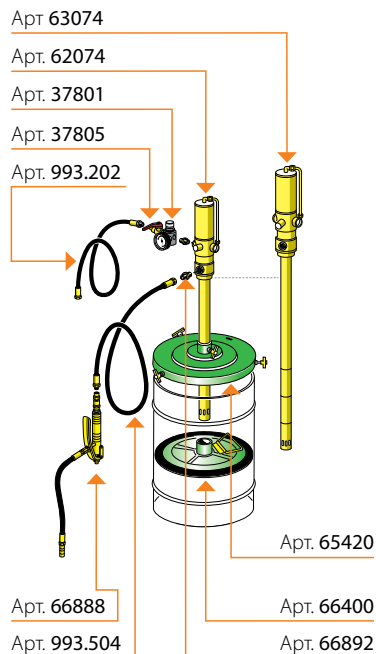
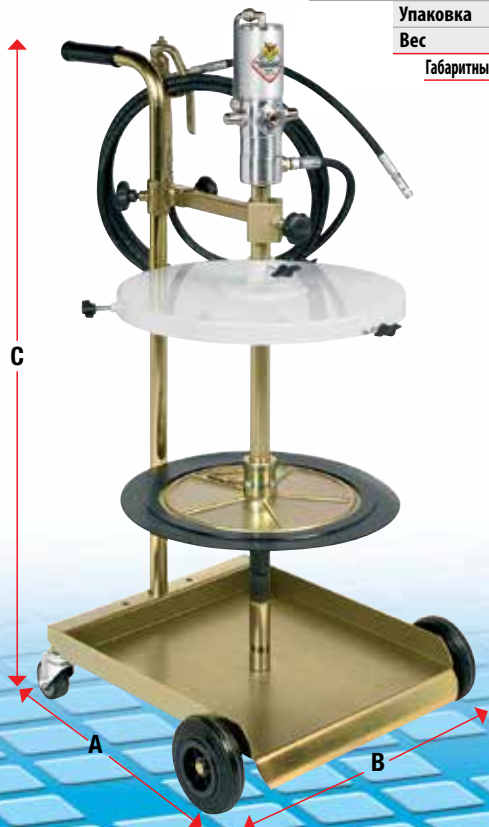
Стационарные и переносные комплекты для смазывания для бочек весом 50 - 60 кг

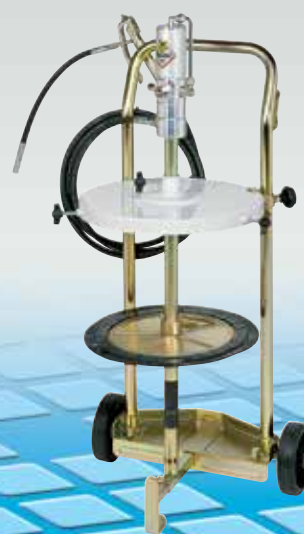
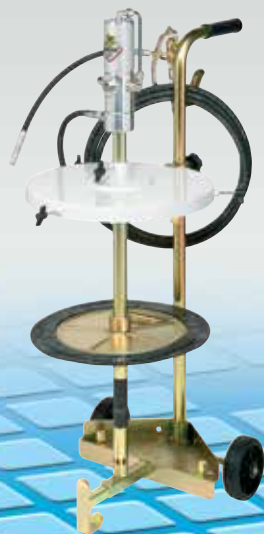
Комплекты на тележке для подачи (заправки) консистентной смазки.

Идеальная комбинация для подачи (заправки) консистентной смазки в любых рабочих условиях. Тележка небольшого размера оснащена 2 закрепленными колесами и 2 поворотными колесами (Арт. 80050) или только 2 закрепленными колесами (Арт. 80040 и Арт. 80035), благодаря чему очень удобна в управлении. Она оснащена опорой для насоса и предназначена для выдерживания емкостей малого-среднего размера.



Артикул	64145	64146	64063	64064
Коэффициент	50:1	65:1	50:1	50:1
Производительность г/мин.	1500	1900	1500	1500
Для бочек с внутренним диаметром мм	от 370 до 420		от 370 до 420	
Насос Арт.	62074	63074	62074	62074
Тележка Арт.	-	-	80050	80050
Шланг подачи смазки Арт.	993.504	993.504	993.504	993.504
Шланг подачи воздуха Арт.	993.202	993.202	-	-
Пистолет Арт.	66888	66888	66888	66888
Крышка для бочки Арт.	65420	65420	65420	65420
Диафрагма Арт.	66400	66400	-	66400
Переходник Арт.	66892	66892	66892	66892
Регулятор воздуха Арт.	37801	37801	-	-
Быстросействующий кран воздуха Арт.	37805	37805	-	-
Упаковка № - м ³	2 - 0,040	2 - 0,040	3 - 0,059	3 - 0,059
Вес кг	17	18	19,5	22,4
Габаритные размеры (А - В - С) см	43 - 43 - 99	43 - 43 - 106	46 - 50 - 107,5	46 - 50 - 114,5





64040	64041	64037	64038	64042	64042/65	64039	64039/65
50:1	50:1	50:1	50:1	50:1	65:1	50:1	65:1
1500	1500	1500	1500	1500	1900	1500	1900
от 370 до 420		от 340 до 385		от 370 до 420		от 340 до 385	
62074	62074	62074	62074	62074	63074	62074	63074
80035	80035	80035	80035	80040	80040	80040	80040
993.504	993.504	993.504	993.504	993.504	993.504	993.504	993.504
-	-	-	-	-	-	-	-
66888	66888	66888	66888	66888	66888	66888	66888
65420	65420	65385	65385	65420	65420	65385	65385
-	66400	-	66370	66400	66400	66370	66370
66892	66892	66892	66892	66892	66892	66892	66892
-	-	-	-	-	-	-	-
-	-	-	-	-	-	-	-
3 - 0,048	3 - 0,048	3 - 0,048	3 - 0,048	3 - 0,048	3 - 0,048	3 - 0,048	3 - 0,048
19	22	18	20	22	23,5	21	22,5
44-39,5-106	44-39,5-106	44-39,5-106	44-39,5-106	43-47,5-107,5	43-47,5-114,5	43-47,5-107,5	43-47,5-114,5

Арт. 66892
Арт. 993.504

Арт. 62074

Арт. 62074

Арт. 63074

Арт. 66892
Арт. 993.504

Арт. 65385 - Арт. 65420

Арт. 65385 - Арт. 65420

Арт. 66888
Арт. 66370 - Арт. 66400

Арт. 80035

Арт. 66888
Арт. 66400 - Арт. 66370

Арт. 80040



Стационарные и переносные комплекты для бочек весом 12 - 30 кг

Комплекты на тележке для подачи (заправки) консистентной смазки.

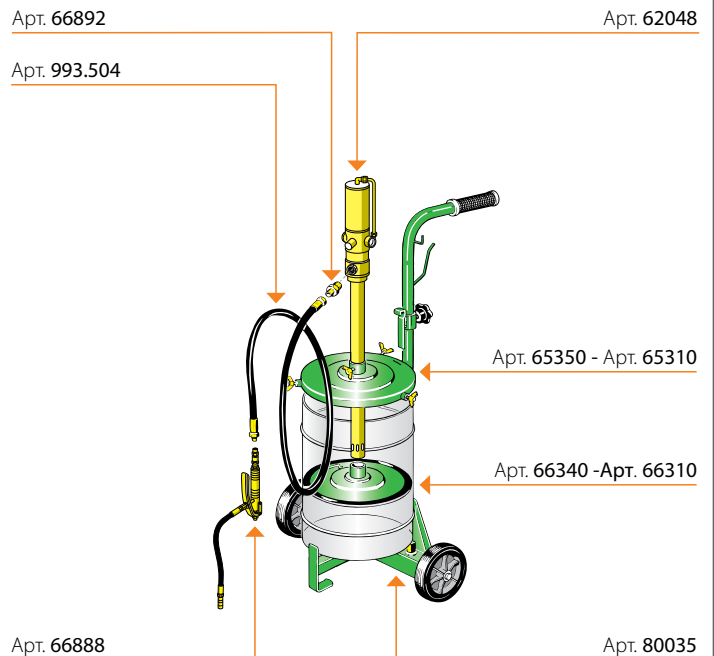
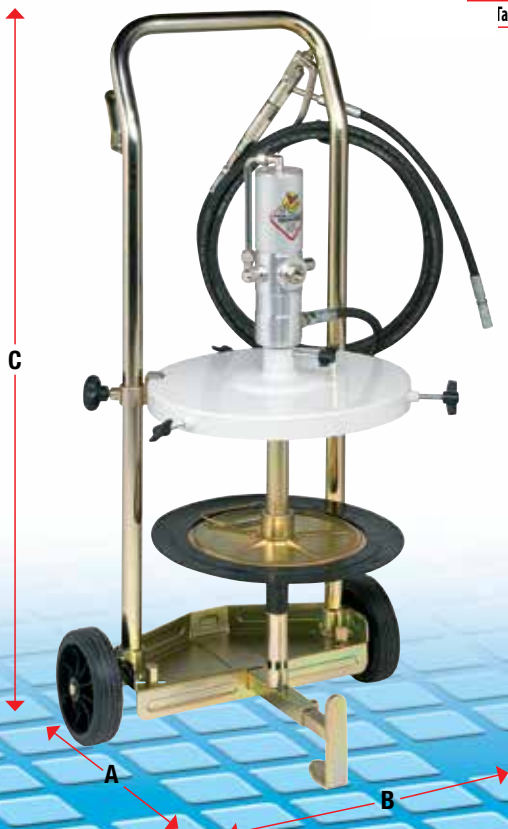
Идеальная комбинация для подачи
(заправки) консистентной смазки в
любых рабочих условиях.

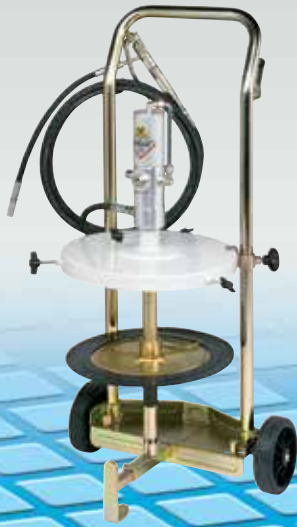
Тележка небольшого размера оснащена
2 закрепленными колесами (Арт. 80040
и Арт. 80035), благодаря чему она очень
удобна в управлении.

Она оснащена опорой для насоса и
предназначена для выдерживания
емкостей малого-среднего размера.



Артикул	64034	64035	64032	64033
Коэффициент	50:1	50:1	50:1	50:1
Производительность г/мин.	1500	1500	1500	1500
Для бочек с внутренним диаметром мм	от 300 до 350 		от 260 до 300 	
Насос Арт.	62048	62048	62048	62048
Тележка Арт.	80035	80035	80035	80035
Шланг подачи смазки Арт.	993.504	993.504	993.504	993.504
Пистолет Арт.	66888	66888	66888	66888
Крышка для бочки Арт.	65350	65350	65310	65310
Диафрагма Арт.	-	66340	-	66310
Переходник Арт.	66892	66892	66892	66892
Рукоятка Арт.	-	-	-	-
Упаковка № - м ³	3 - 0,040	3 - 0,040	3 - 0,040	3 - 0,040
Вес кг	15,9	17,5	15	17
Габаритные размеры (А - В - С) см	44 - 39,5 - 99,5	44 - 39,5 - 99,5	44 - 39,5 - 99,5	44 - 39,5 - 99,5





64036	64033/40	64025	64031	64021
50:1	50:1	50:1	50:1	50:1
1500	1500	1500	1500	1500
от 300 до 350	от 260 до 300	от 240 до 280	от 260 до 300	от 240 до 280
62048	62048	62041	62048	62041
80040	80040	80040	-	-
993.504	993.504	993.504	993.504	993.504
66888	66888	66888	66888	66888
65350	65310	65280	65310	65280
66340	66310	66265	66310	66265
66892	66892	66892	66892	66892
-	-	-	66599	66599
3 - 0,040	3 - 0,040	3 - 0,040	2 - 0,025	2 - 0,030
18,5	18	17	11,4	11
43 - 47,5 - 99	43 - 47,5 - 99	43 - 47,5 - 99	33 - 33 - 74,5	30 - 30 - 67,5

