



DIPLOMATIC
HYDRAULICS



K4WA/C

ТОРМОЗНОЙ ДРОСSELЬ

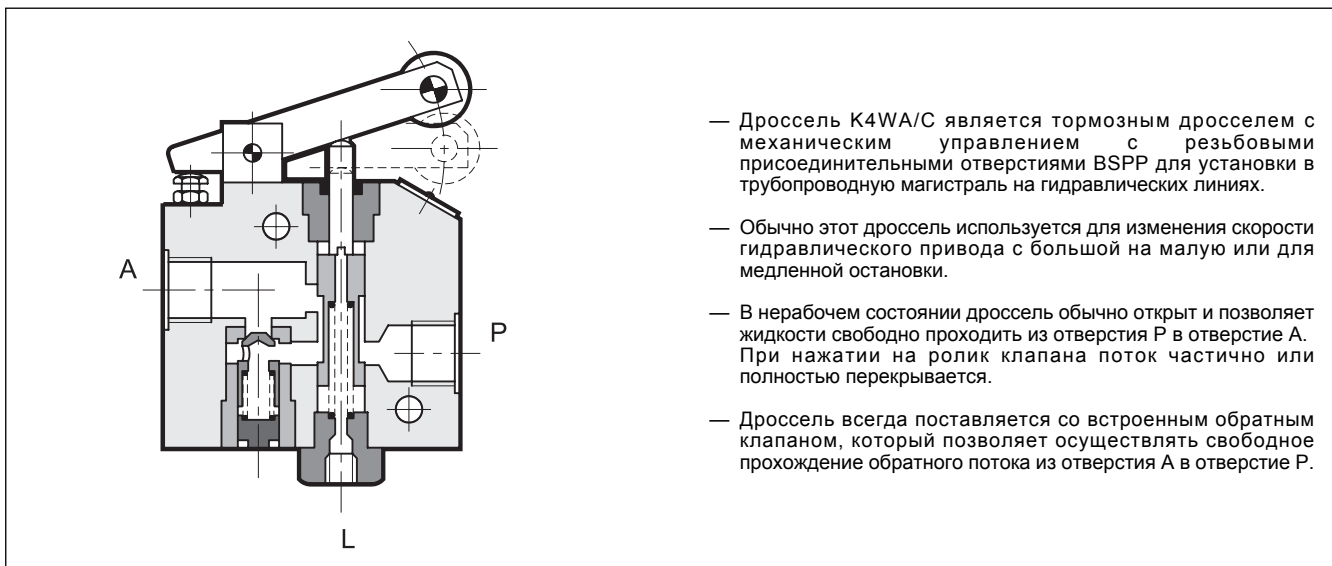
СЕРИЯ 10

**РЕЗЬБОВЫЕ
ПРИСОЕДИНИТЕЛЬНЫЕ
ОТВЕРСТИЯ**

P_{макс} 150 бар

Q_{макс} 40 л/МИН

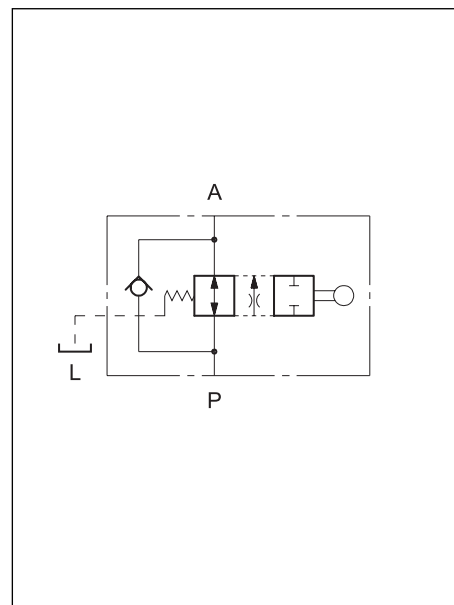
ПРИНЦИП ДЕЙСТВИЯ



НОМИНАЛЬНЫЕ ЗНАЧЕНИЯ РАБОЧИХ ПАРАМЕТРОВ (для минерального масла вязкостью 36 сантистокс (сСт) при 50 °С)

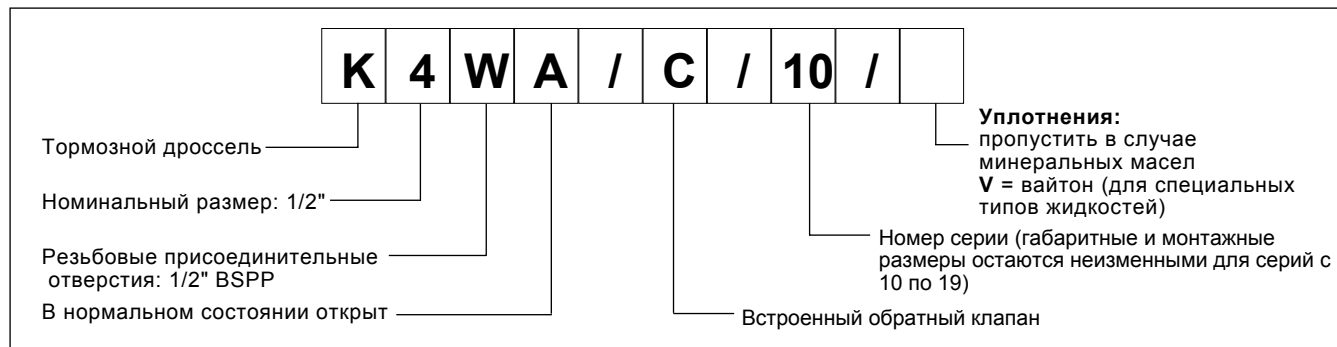
Максимальное рабочее давление	бар	150
Давление открытия обратного клапана	бар	0,5
Максимальный расход	л/мин	40
Максимальная перетечка при закрытом клапане (Δp 100 бар)	л/мин	0,05
Регулируемый (adj.) рабочий ход (из полностью открытого положения в полностью закрытое)	мм	20
Рабочий диапазон температур окружающей среды	°С	-20 ... +50
Диапазон температур жидкости	°С	-20 ... +70
Диапазон вязкостей жидкости	сСт	2,8 ... 380
Рекомендуемая очистка	мкм (без примесей)	≤ 25
Рекомендуемая вязкость	сСт	25
Масса	кг	2,5

ОБОЗНАЧЕНИЕ НА ГИДРАВЛИЧЕСКИХ СХЕМАХ

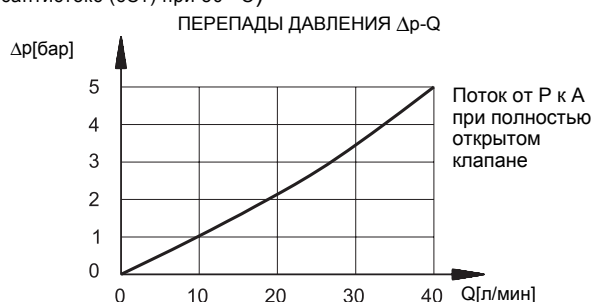
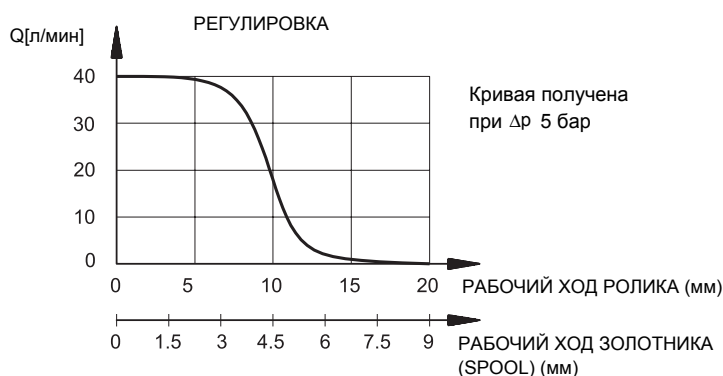




1 - ИДЕНТИФИКАЦИОННЫЙ КОД



2 - КРИВЫЕ ХАРАКТЕРИСТИК (значения получены для вязкости 36 сантистокс (сСт) при 50 °С)

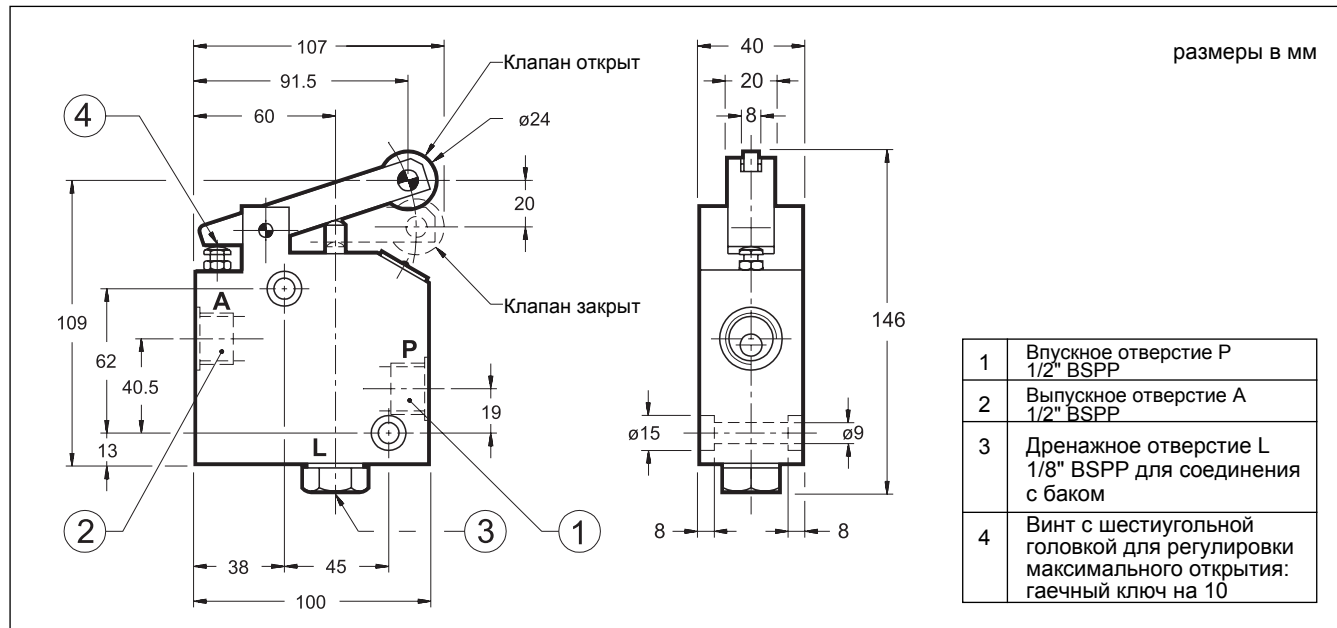


Примечание: Для потока от А к Р при закрытом клапане добавьте к значениям, показанным на графике, давление открытия (0.5 бара).

3 - ГИДРАВЛИЧЕСКИЕ ЖИДКОСТИ

Используйте гидравлические жидкости на основе минеральных масел с добавлением применимых антивспенивателей и антиоксидантов. По поводу использования других типов жидкостей (водно-гликолевые растворы, фосфатные эфиры и т.п.) проконсультируйтесь, пожалуйста, в нашем отделе технической поддержки. t.

4 - ГАБАРИТНЫЕ И МОНТАЖНЫЕ РАЗМЕРЫ



DIPLOMATIC
HYDRAULICS

DIPLOMATIC OLEODINAMICA SpA

20025 LEGNANO (MI), p. le Bozzi 1 / Via Edison
 Tel. 0331/472111-472236, Fax 0331/548328

ПРЕДСТАВИТЕЛЬСТВО в РОССИИ

ЗАО "КВАНТА"

125212, г. Москва, Кронштадтский бульвар, д.7,

офис 12

Телефон: (095) 739-39-99

Факс: (095) 739-49-99

mail@kvanta.net

www.kvanta.net